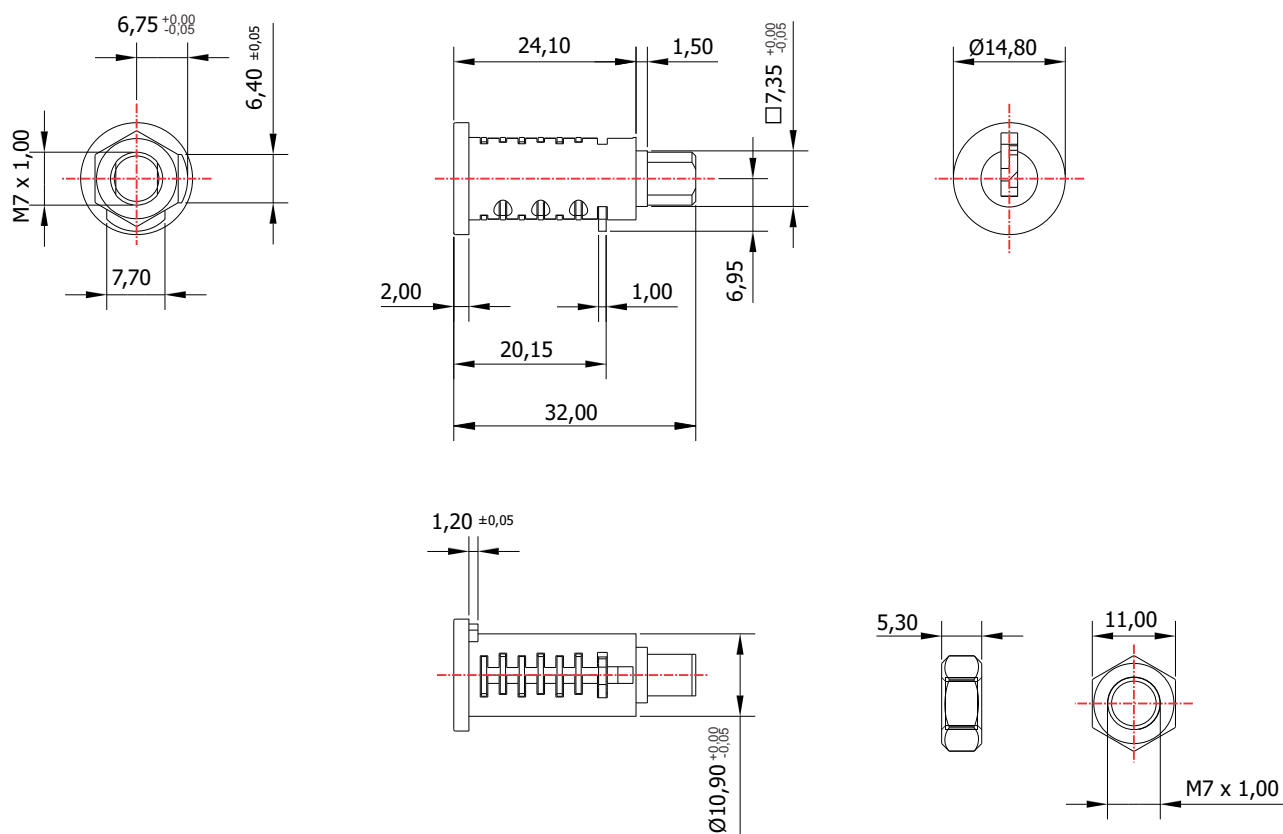
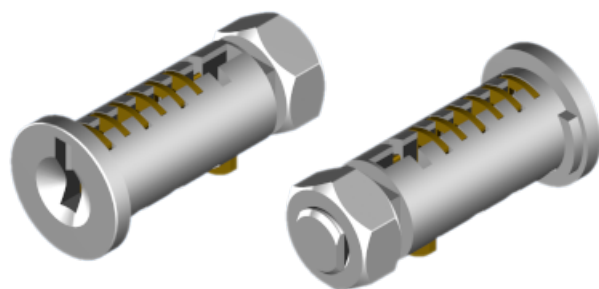


FL-20.04

MATERIAL: Zamac;
ACABAMENTO: Cromado;
QUANTIDADE DE SEGREDOS: Sob consulta;
OPÇÕES DE SEGREDOS: Segredos iguais, diferentes ou sistema de mestragem;
LINGUETA: Vendido separadamente;
FIXAÇÃO DA LINGUETA: Porca sext. M7;
APLICAÇÃO: Móveis de aço.



TIPOS DE CHAVES

Chave plana
Opção: Latão ou Zamac



Chave com cabeça
plástica escamoteável
Opção: Latão ou Zamac



Chave com cabeça
plástica fixa
Opção: Latão ou Zamac

