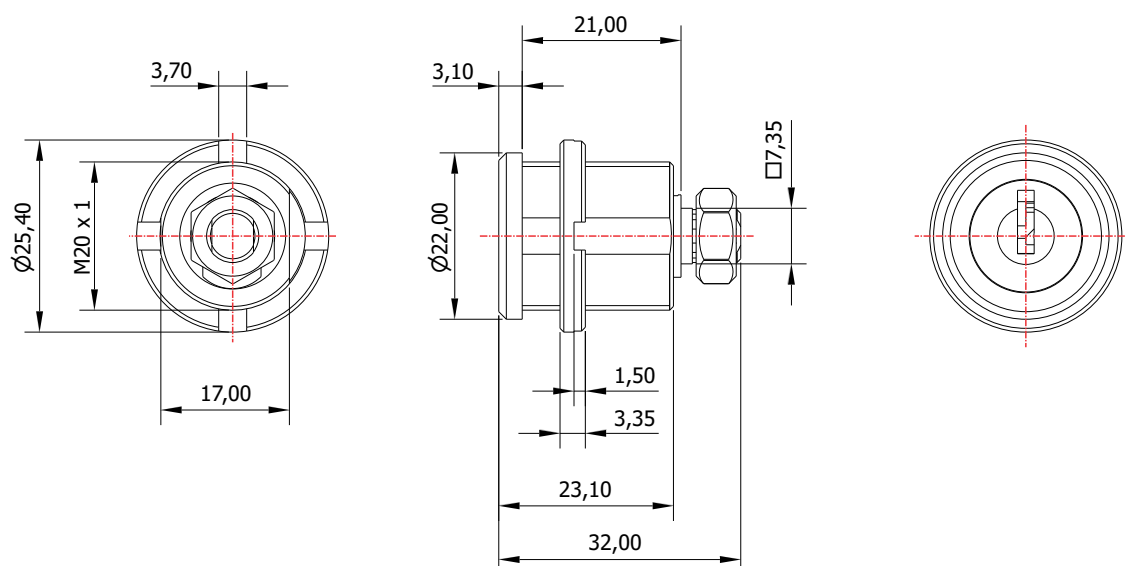
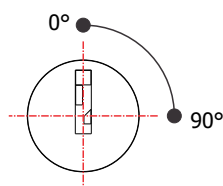


FL-50.01

MATERIAL: Zamac;
ACABAMENTO: Cromado;
QUANTIDADE DE SEGREDOS: Sob consulta;
OPÇÕES DE SEGREDOS: Segredos iguais, diferentes ou sistema de mestragem;
FIXAÇÃO: Porca castelo M20;
LINGUETA: Vendido separadamente;
FIXAÇÃO DA LINGUETA: Porca sext. M7;
COMPONENTE(S): Flange para madeira;
APLICAÇÃO: Móveis de madeira.

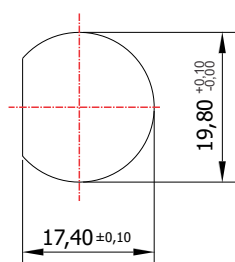


ROTAÇÃO/EXTRAÇÃO



Rotação: 90° horário
Extração: 2 (duas) 0° e 90°

ALOJAMENTO/FIXAÇÃO



TIPOS DE CHAVES

Chave plana
Opção: Latão ou Zamac



Chave com cabeça
plástica escamoteável
Opção: Latão ou Zamac



Chave com cabeça
plástica fixa
Opção: Latão ou Zamac

