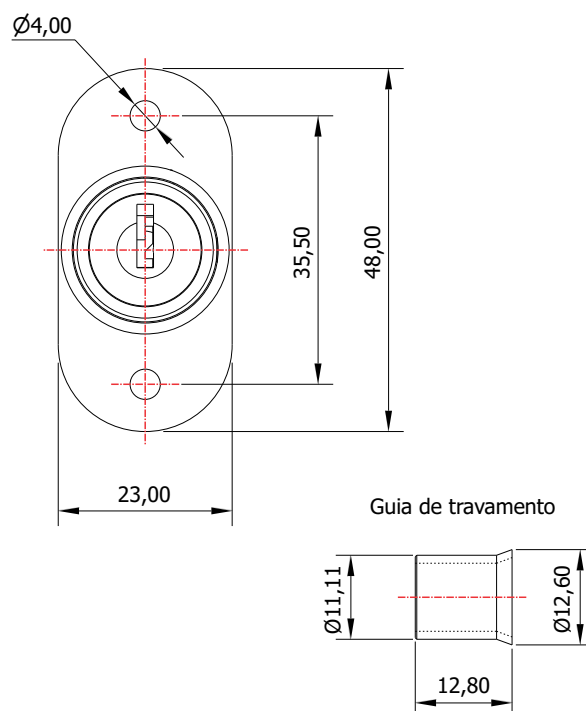
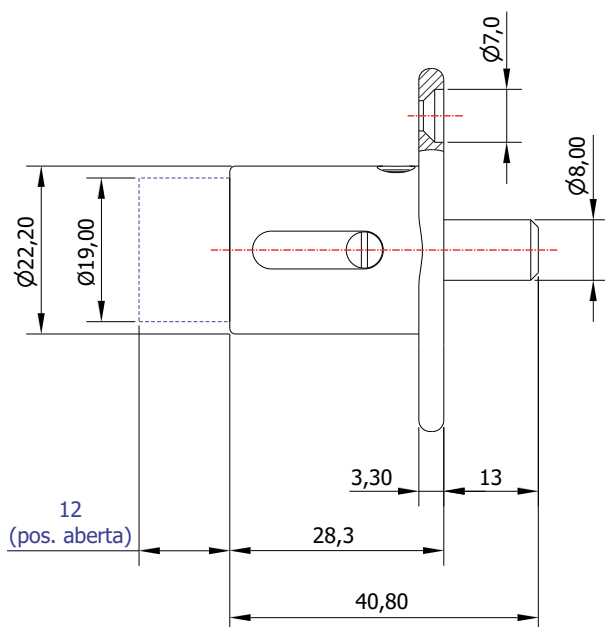
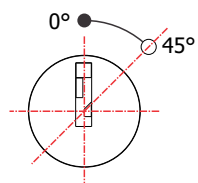


FL-60.01

MATERIAL: Zamac;
ACABAMENTO: Cromado;
QUANTIDADE DE SEGREDOS: Sob consulta;
OPÇÕES DE SEGREDOS: Segredos iguais, diferentes ou sistema de mestragem;
FIXAÇÃO: Parafuso;
COMPONENTE(S): Espelho e guia de travamento;
APLICAÇÃO: Móveis de madeira.

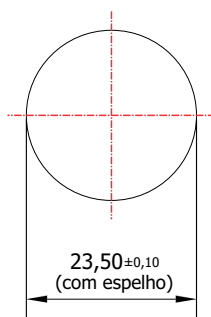


ROTAÇÃO/EXTRAÇÃO



Rotação: 45° horário
(fechamento automático)
Extração: 1 (uma) 0°

ALOJAMENTO/FIXAÇÃO



TIPOS DE CHAVES

Chave plana
Opção: Latão ou Zamac



Chave com cabeça
plástica escamoteável
Opção: Latão ou Zamac



Chave com cabeça
plástica fixa
Opção: Latão ou Zamac

