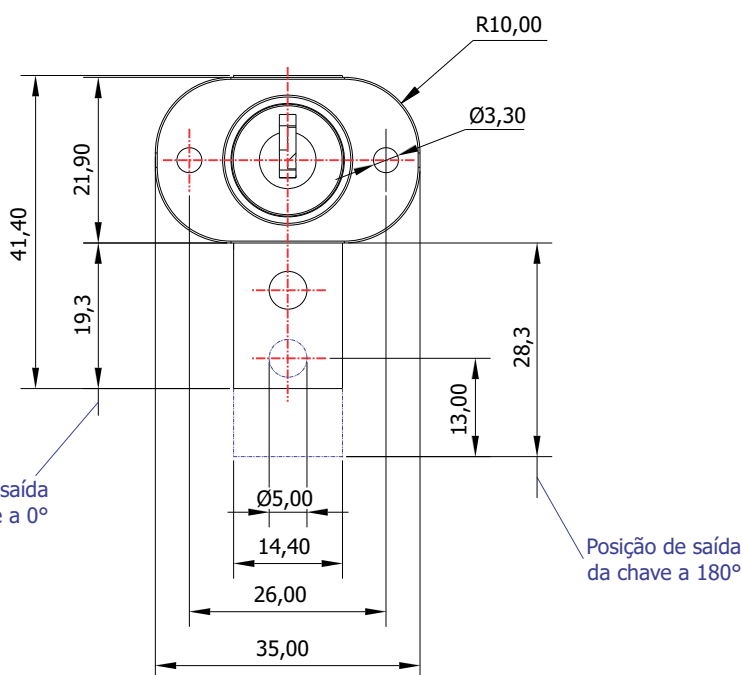
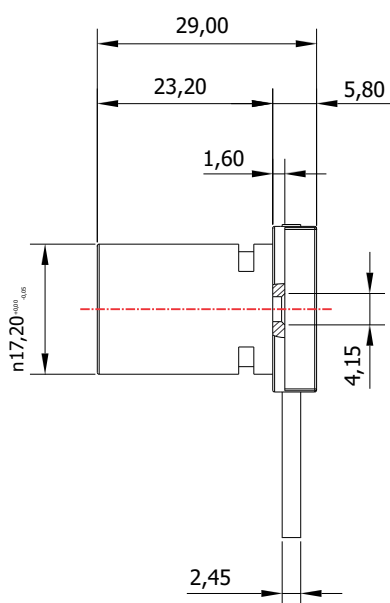
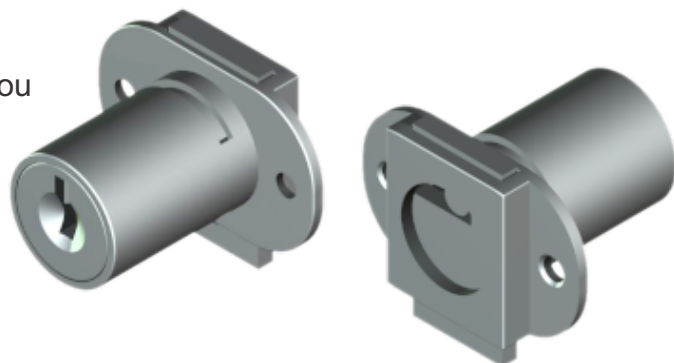


FL-70.07

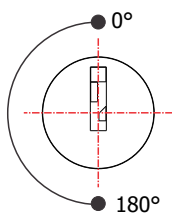
MATERIAL: Zamac;
ACABAMENTO: Niquelado;
QUANTIDADE DE SEGREDOS: Sob consulta;
OPÇÕES DE SEGREDOS: Segredos iguais, diferentes ou sistema de mestragem;
FIXAÇÃO: Parafuso;
LINGUETA: Lingueta de 41,40mm;
APLICAÇÃO: Móveis de madeira.



Posição de saída da chave a 0°

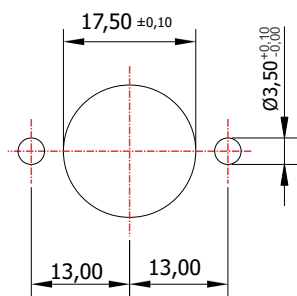
Posição de saída da chave a 180°

ROTAÇÃO/EXTRAÇÃO



Rotação: 180° anti-horário
Extração: 2 (duas) 0° e 180°

ALOJAMENTO/FIXAÇÃO



TIPOS DE CHAVES

Chave plana
Opção: Latão ou Zamac



Chave com cabeça plástica escamoteável
Opção: Latão ou Zamac



Chave com cabeça plástica fixa
Opção: Latão ou Zamac

