

## FL-100.03

**MATERIAL:** Zamac;

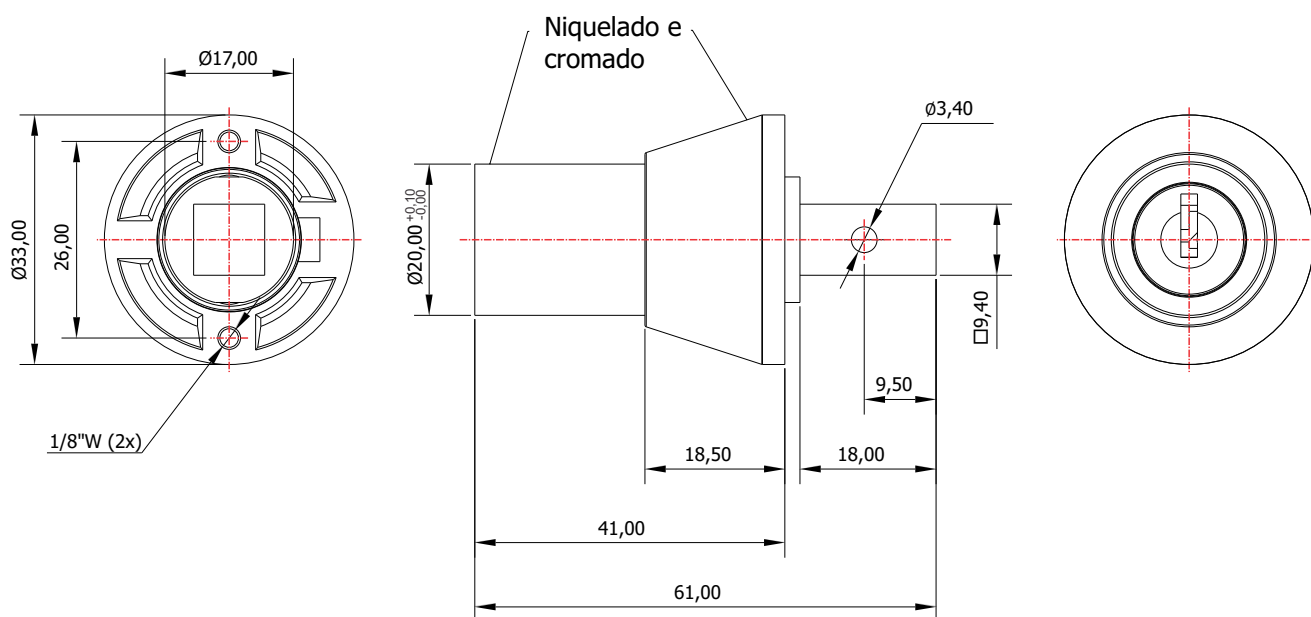
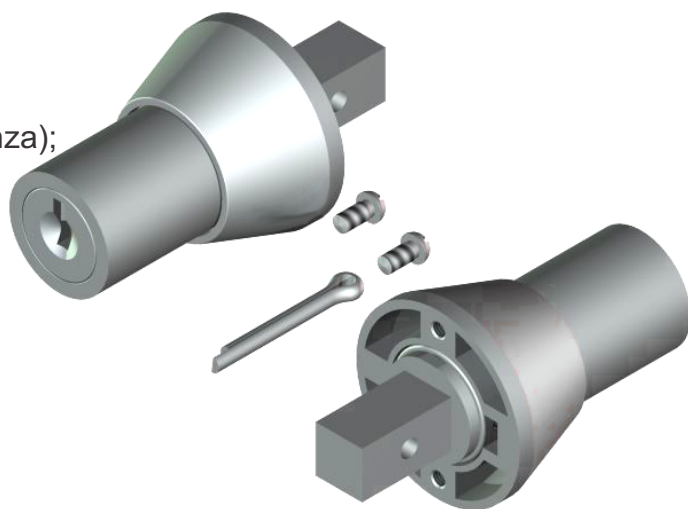
**ACABAMENTO:** Cromado ou pintado (preto, branco ou cinza);

**QUANTIDADE DE SEGREDOS:** Sob consulta;

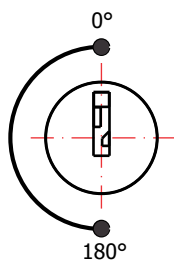
**OPÇÕES DE SEGREDOS:** Segredos iguais, diferentes ou sistema de mestragem;

**FIXAÇÃO:** Parafuso e cupilha;

**APLICAÇÃO:** Móveis de aço.

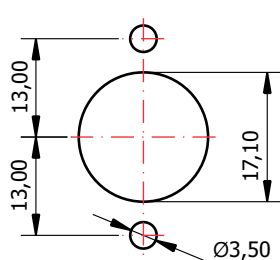


### ROTAÇÃO/EXTRAÇÃO



Rotação: 180° anti-horário  
Extração: 2 (duas) 0° e 180°

### ALOJAMENTO/FIXAÇÃO



### TIPOS DE CHAVES

Chave plana  
Opção: Latão ou Zamac



Chave com cabeça plástica escamoteável  
Opção: Latão ou Zamac



Chave com cabeça plástica fixa  
Opção: Latão ou Zamac

