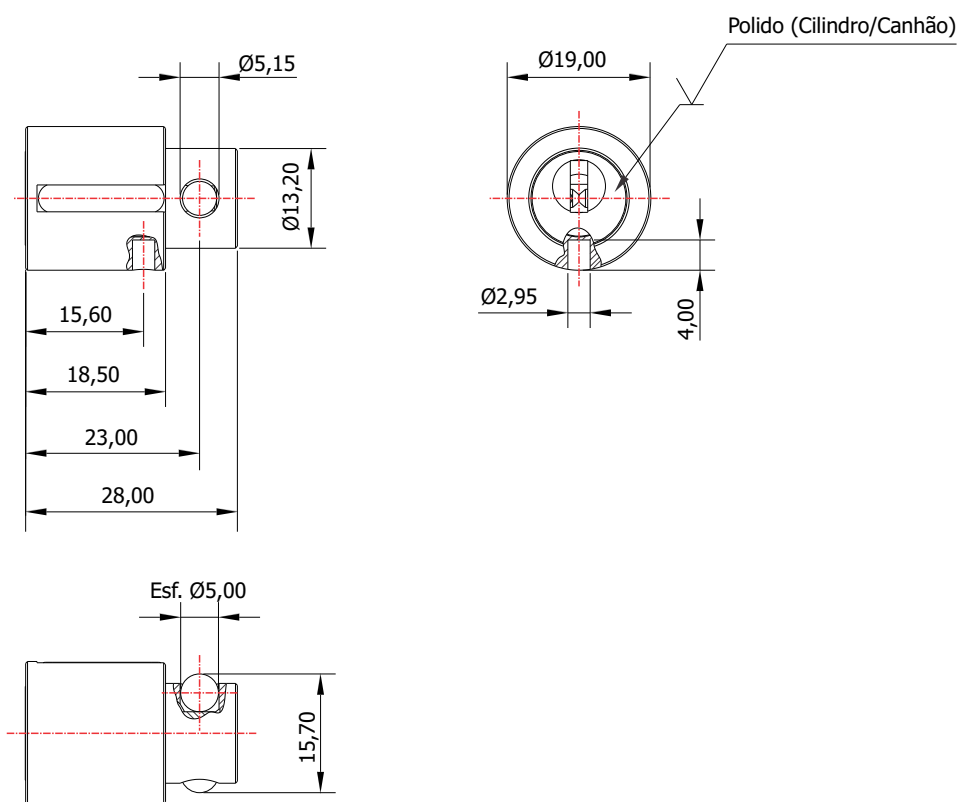
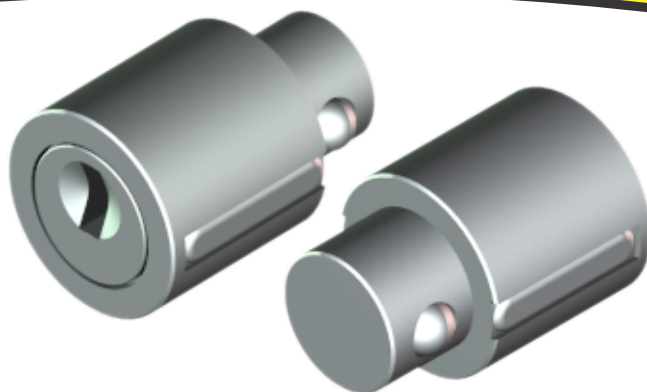


FM-65.04

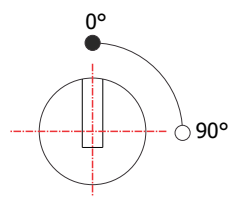
MATERIAL: Zamac;
ACABAMENTO: Cromado;
QUANTIDADE DE SEGREDOS: Sob consulta;
OPÇÕES DE SEGREDOS: Segredos iguais ou diferentes;
FIXAÇÃO: Esfera de $\varnothing 4,50\text{mm}$;
APLICAÇÃO: Estepes.



MULTIPONTO

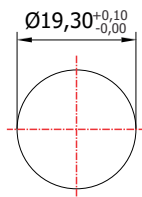


ROTAÇÃO/EXTRAÇÃO



Rotação: 90° horário
Extração: 1 (uma) 0°

ALOJAMENTO/FIXAÇÃO



TIPOS DE CHAVES

Chave plana
Material: Latão



Chave com cabeça plástica fixa
Material: Latão



MULTIPONTO

