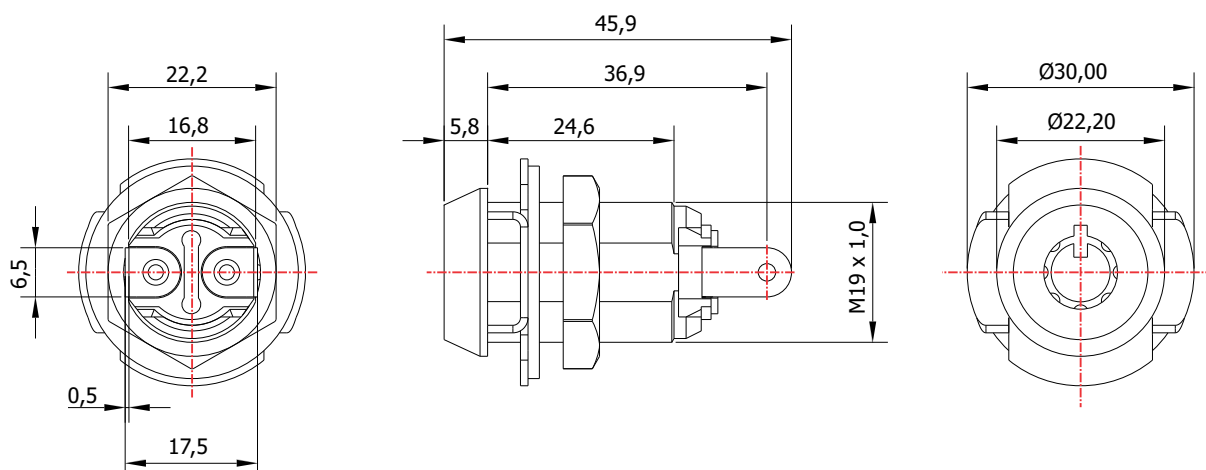


FTB-584

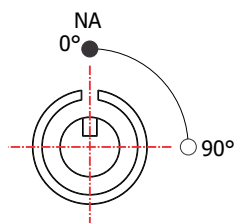
MATERIAL: Zamac;
ACABAMENTO: Cromado;
QUANTIDADE DE SEGREDOS: Sob consulta;
OPÇÕES DE SEGREDOS: Segredos iguais ou diferentes;
FIXAÇÃO: Porca sext. M19;
APLICAÇÃO: Painéis elétricos.



TUBULAR

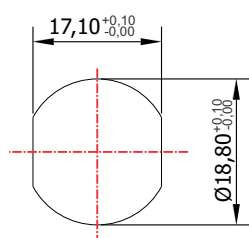


ROTAÇÃO/EXTRAÇÃO



Rotação: 90° horário
Extração: 1 (uma) 0°

ALOJAMENTO/FIXAÇÃO



TIPOS DE CHAVES

Chave plana
Material: Latão

