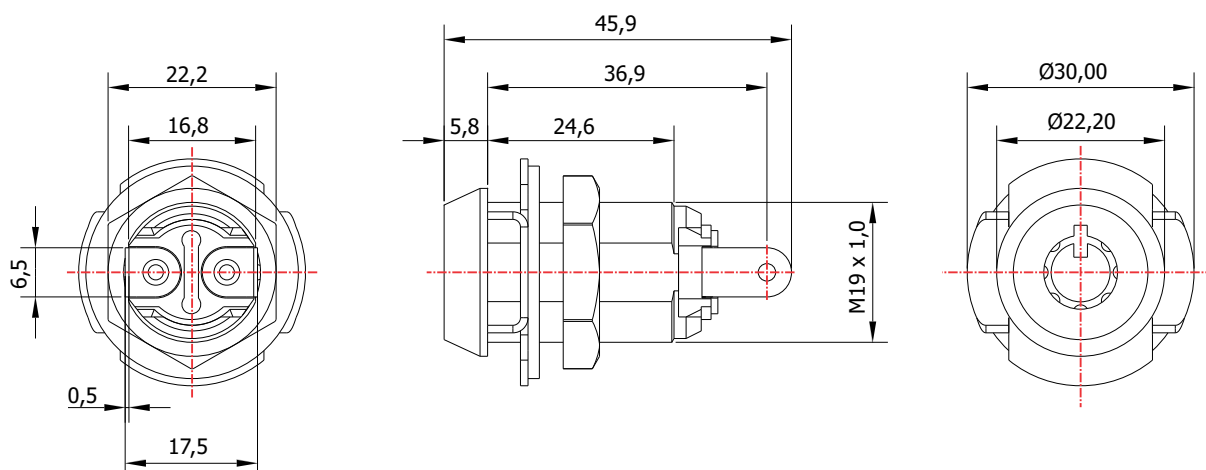


## FTB-586

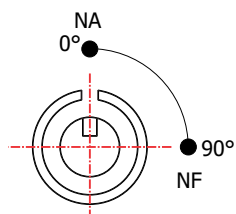
**MATERIAL:** Zamac;  
**ACABAMENTO:** Cromado;  
**QUANTIDADE DE SEGREDOS:** Sob consulta;  
**OPÇÕES DE SEGREDOS:** Segredos iguais ou diferentes;  
**FIXAÇÃO:** Porca sext. M19;  
**APLICAÇÃO:** Painéis elétricos.



TUBULAR

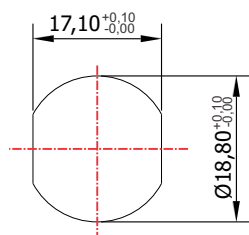


### ROTAÇÃO/EXTRAÇÃO



Rotação: 90° horário  
Extração: 2 (duas) 0° e 90°  
Retorno por mola

### ALOJAMENTO/FIXAÇÃO



### TIPOS DE CHAVES

Chave plana  
Material: Latão

