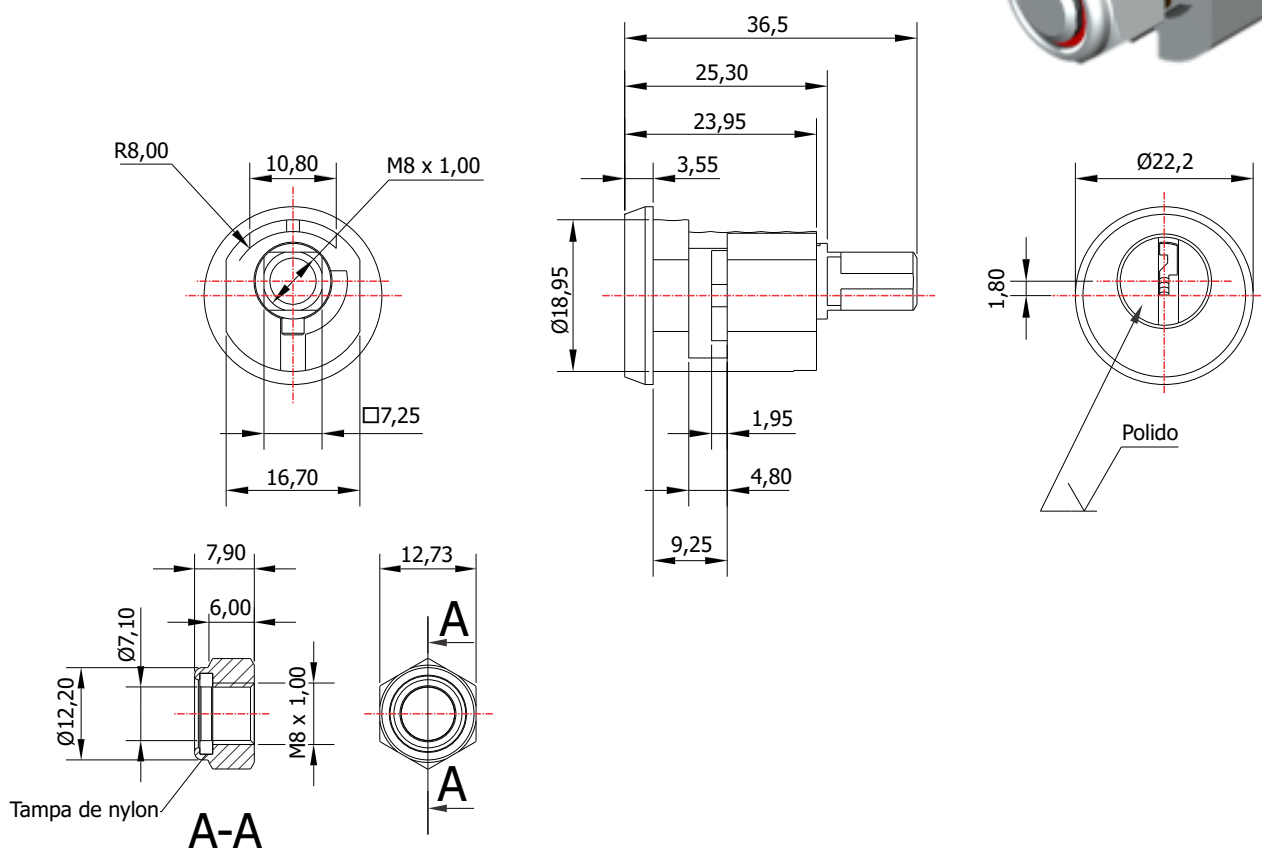
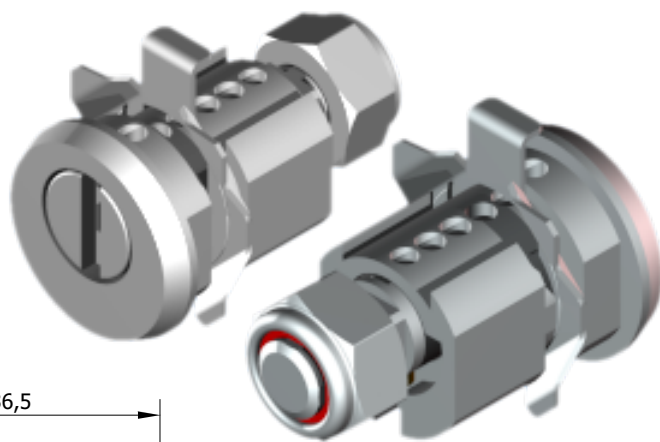
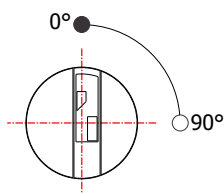


## FY-177

**MATERIAL:** Zamac;  
**ACABAMENTO:** Cromado;  
**QUANTIDADE DE SEGREDOS:** Sob consulta;  
**OPÇÕES DE SEGREDOS:** Segredos iguais ou diferentes;  
**FIXAÇÃO:** Trava NFE;  
**LINGUETA:** Vendido separadamente;  
**FIXAÇÃO DA LINGUETA:** Porca parlock sext. M8;  
**APLICAÇÃO:** Armários e gavetas.

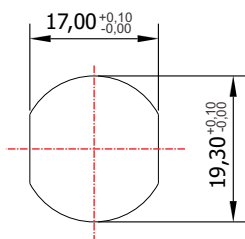


### ROTAÇÃO/EXTRAÇÃO



Rotação: 90° horário  
Extração: 1 (uma) 0°

### ALOJAMENTO/FIXAÇÃO



### TIPOS DE CHAVES

Chave plana  
Material: Latão



Chave com cabeça  
plástica fixa  
Material: Latão

