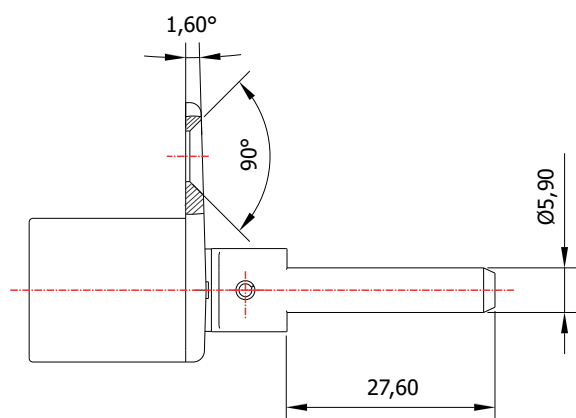
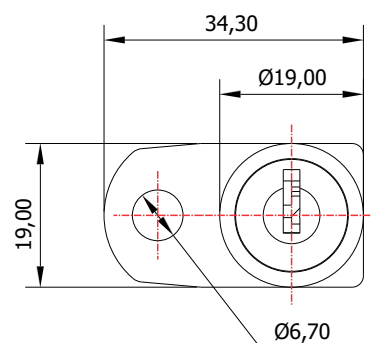
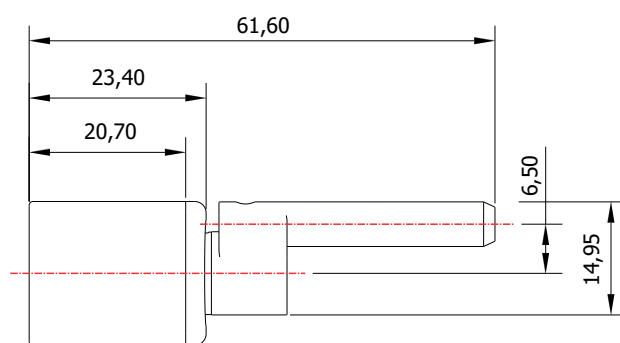
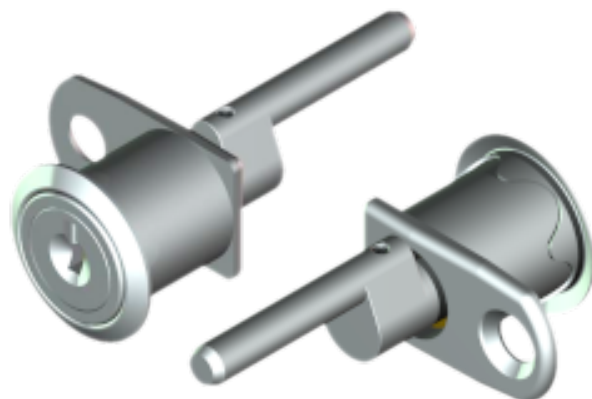
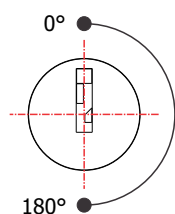


FL-125.01

MATERIAL: Zamac;
ACABAMENTO: Cromado;
QUANTIDADE DE SEGREDOS: Sob consulta;
OPÇÕES DE SEGREDOS: Segredos iguais, diferentes ou sistema de mestragem;
FIXAÇÃO: Parafuso;
COMPONENTE(S): Espelho;
APLICAÇÃO: Móveis de madeira.

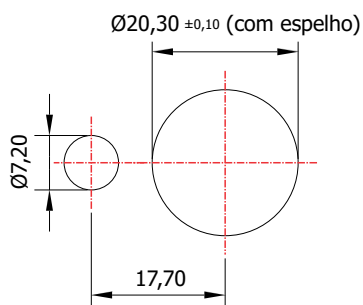


ROTAÇÃO/EXTRAÇÃO



Rotação: 180° horário
Extração: 2 (duas) 0° e 180°

ALOJAMENTO/FIXAÇÃO



TIPOS DE CHAVES

Chave plana
Opção: Latão ou Zamac



Chave com cabeça plástica escamoteável
Opção: Latão ou Zamac



Chave com cabeça plástica fixa
Opção: Latão ou Zamac

