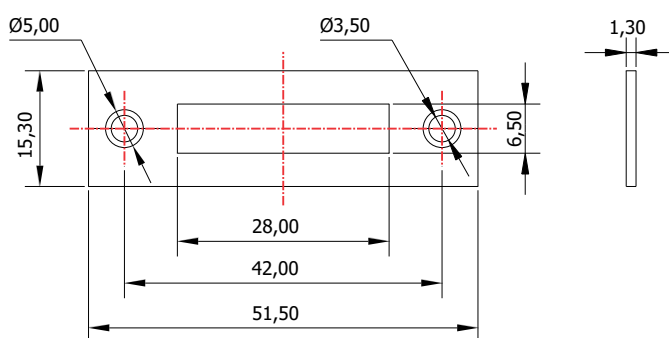
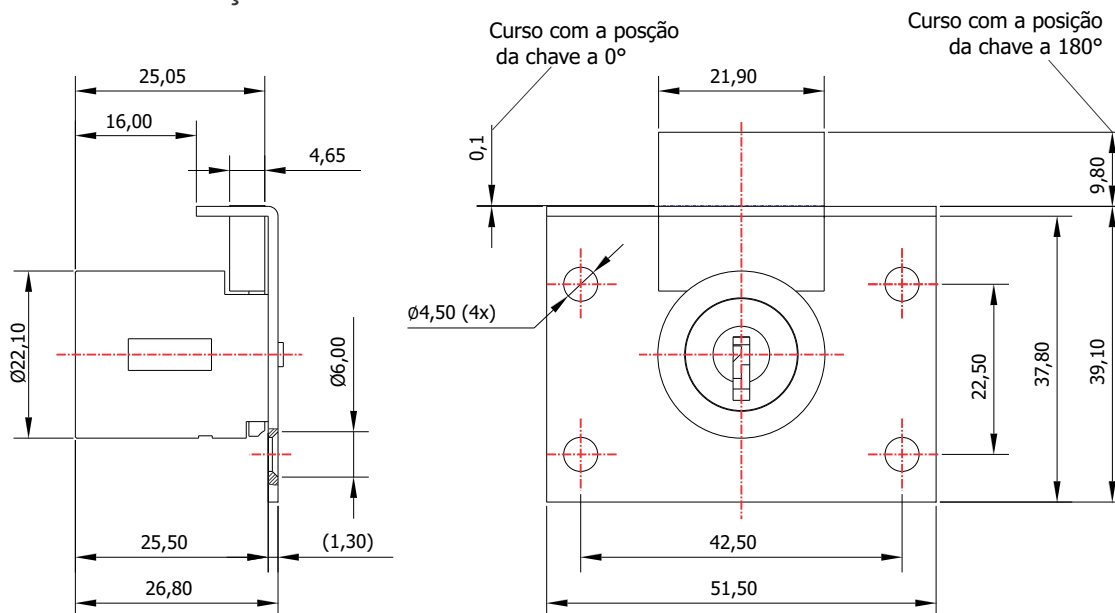
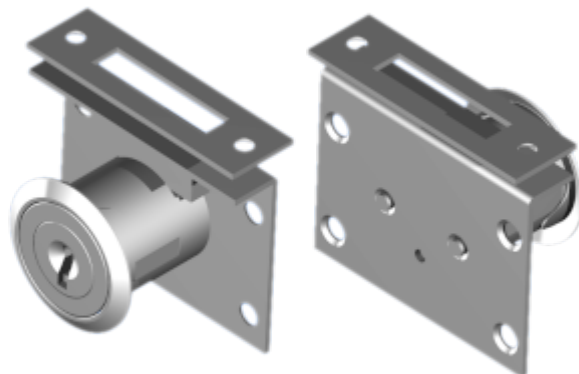
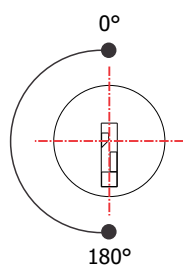


## FL-150.01

**MATERIAL:** Zamac;  
**ACABAMENTO:** Cromado;  
**QUANTIDADE DE SEGREDOS:** Sob consulta;  
**OPÇÕES DE SEGREDOS:** Segredos iguais, diferentes ou sistema de mestragem;  
**FIXAÇÃO:** Através dos furos de  $\varnothing 4,50\text{mm}$ ;  
**APLICAÇÃO:** Móveis de aço.

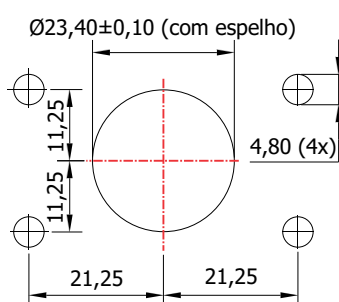


### ROTAÇÃO/EXTRAÇÃO



Rotação: 180° anti-horário  
Extração: 2 (duas) 0° e 180°

### ALOJAMENTO/FIXAÇÃO



### TIPOS DE CHAVES

Chave plana  
Opção: Latão ou Zamac



Chave com cabeça  
plástica escamoteável  
Opção: Latão ou Zamac



Chave com cabeça  
plástica fixa  
Opção: Latão ou Zamac

