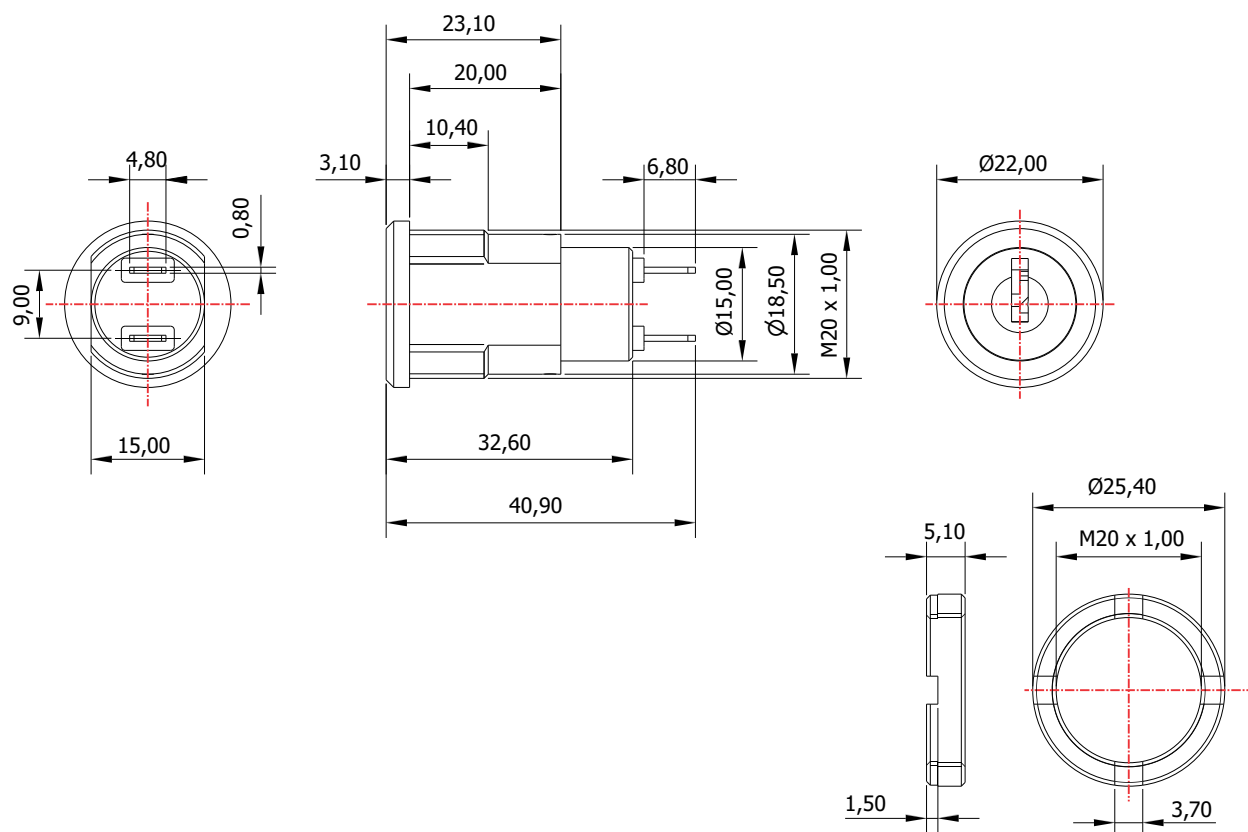
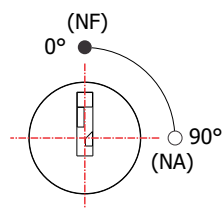


FLE-45.01

MATERIAL: Zamac;
ACABAMENTO: Cromado;
QUANTIDADE DE SEGREDOS: Sob consulta;
OPÇÕES DE SEGREDOS: Segredos iguais, diferentes ou sistema de mestragem;
FIXAÇÃO: Porca castelo M20;
CAPACIDADE: 220V - 3A;
APLICAÇÃO: Painéis elétricos.

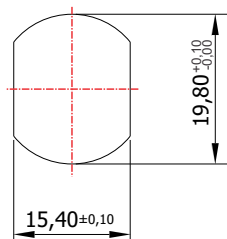


ROTAÇÃO/EXTRAÇÃO



Rotação: 90° horário
Extração: 1 (uma) 0°
Normalmente fechado (NF) / Normalmente aberto (NA)

ALOJAMENTO/FIXAÇÃO



TIPOS DE CHAVES

Chave plana
Opção: Latão ou Zamac



Chave com cabeça
plástica escamoteável
Opção: Latão ou Zamac



Chave com cabeça
plástica fixa
Opção: Latão ou Zamac

