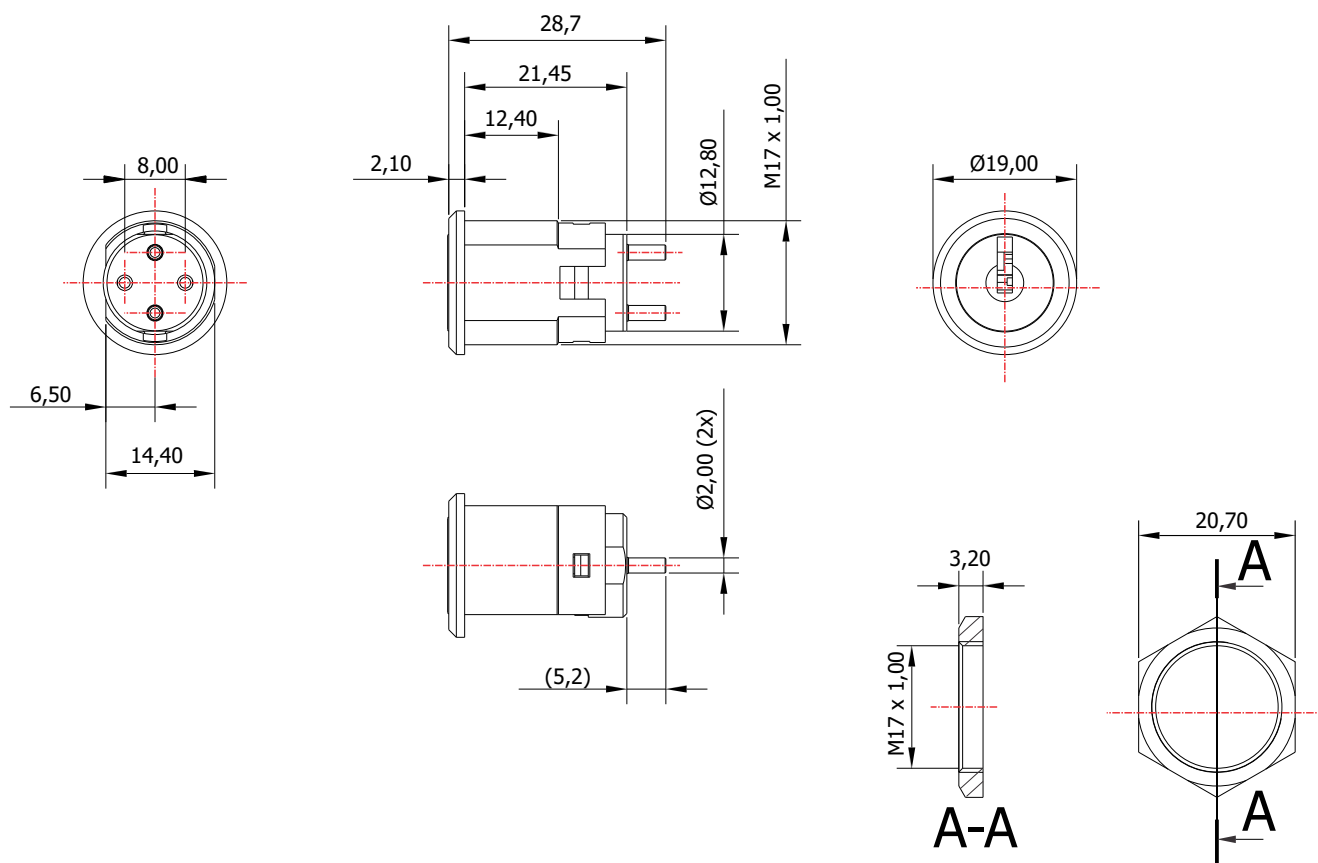
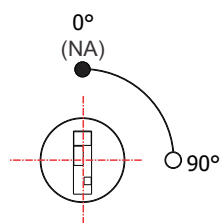


FLE-535.01

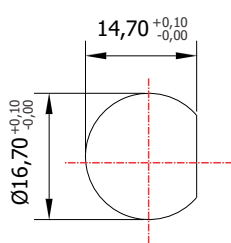
MATERIAL: Zamac;
ACABAMENTO: Cromado;
QUANTIDADE DE SEGREDOS: Sob consulta;
OPÇÕES DE SEGREDOS: Segredos iguais, diferentes ou sistema de mestragem;
FIXAÇÃO: Porca sext. M17;
CAPACIDADE: 220V - 3A;
APLICAÇÃO: Painéis elétricos.



ROTAÇÃO/EXTRAÇÃO



ALOJAMENTO/FIXAÇÃO



Rotação: 90° horário
Extração: 1 (uma) 0° / Normalmente aberta (NA)

TIPOS DE CHAVES

Chave plana
Opção: Latão



Chave com cabeça
plástica fixa
Opção: Latão

