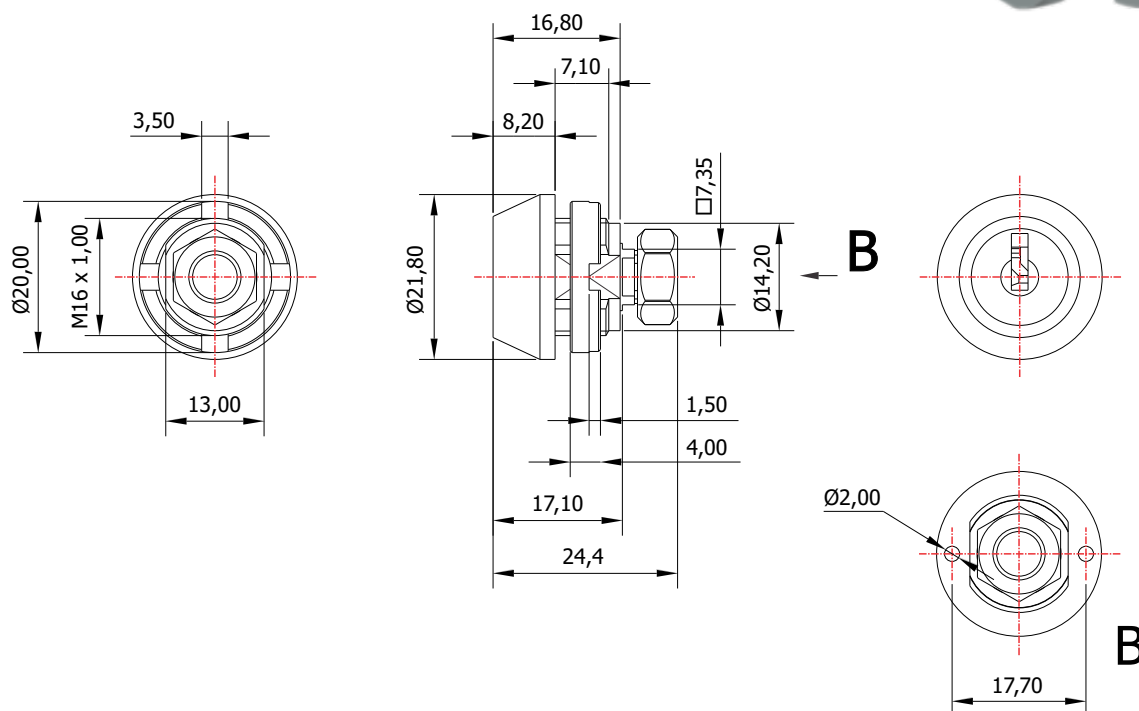
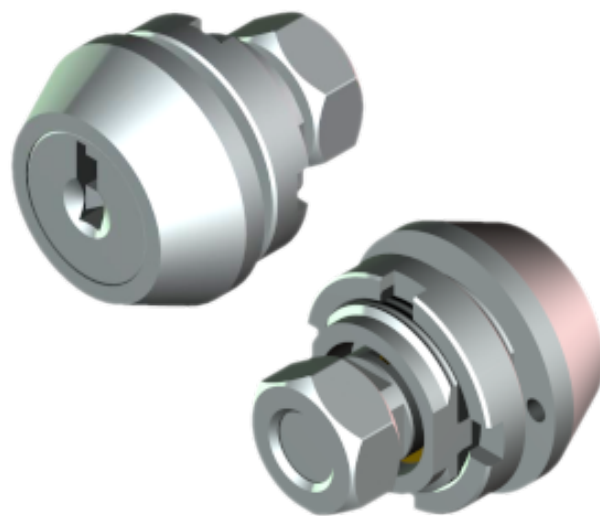
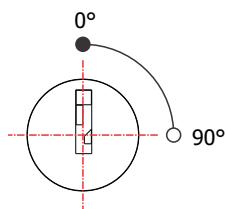


FLP-300.01

MATERIAL: Zamac;
ACABAMENTO: Cromado;
QUANTIDADE DE SEGREDOS: Sob consulta;
OPÇÕES DE SEGREDOS: Segredos iguais ou diferentes;
FIXAÇÃO: Porca castelo M16;
LINGUETA: Vendido separadamente;
FIXAÇÃO DA LINGUETA: Porca sext. M7;
APLICAÇÃO: Móveis de aço.

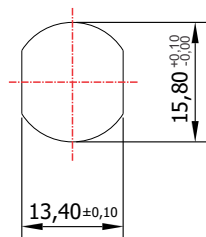


ROTAÇÃO/EXTRAÇÃO



Rotação: 90° horário
Extração: 1 (uma) 0°

ALOJAMENTO/FIXAÇÃO

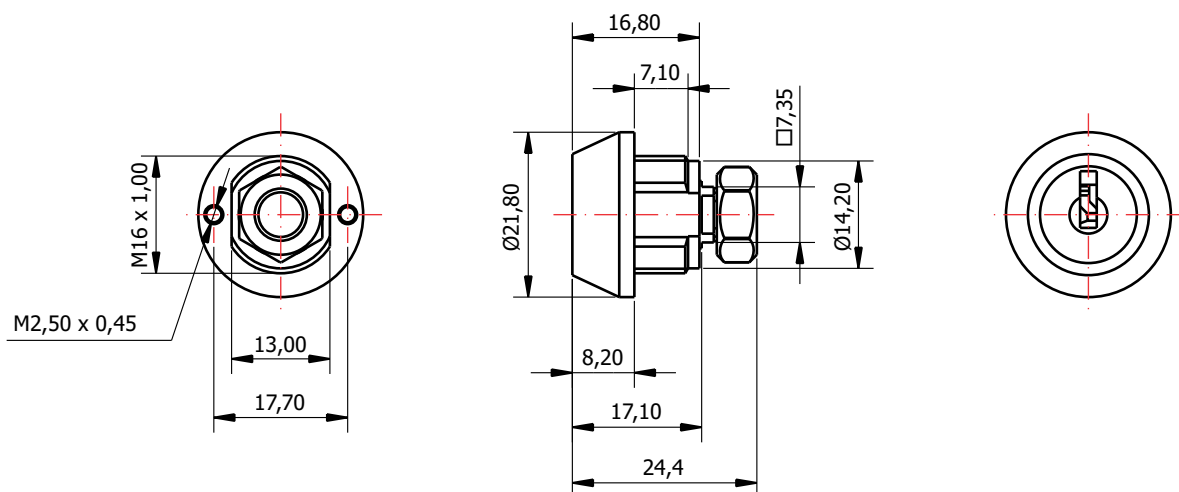
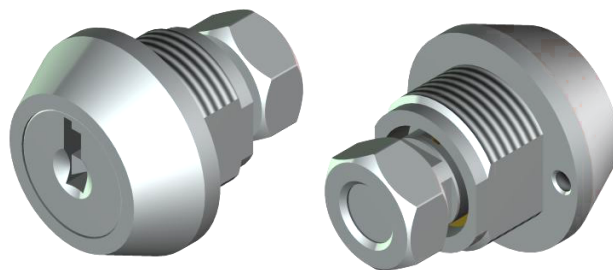


Chave plana
Material: Latão

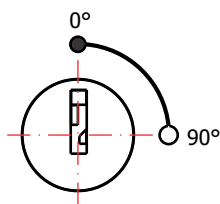


Artigo: FLP-300.02

MATERIAL: Zamac;
ACABAMENTO: Cromado;
QUANTIDADE DE SEGREDOS: Sob consulta;
OPÇÕES DE SEGREDOS: Segredos iguais ou segredos diferentes;
FIXAÇÃO: Parafuso;
LINGUETA: Vendido separadamente;
FIXAÇÃO DA LINGUETA: Porca sext. M7;
APLICAÇÃO: Portas e gavetas de armários e painéis em geral.

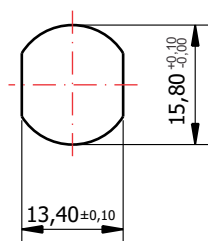


ROTAÇÃO/EXTRAÇÃO



Rotação: 90° horário
Extração: 1 (uma) 0°

ALOJAMENTO/FIXAÇÃO

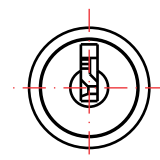
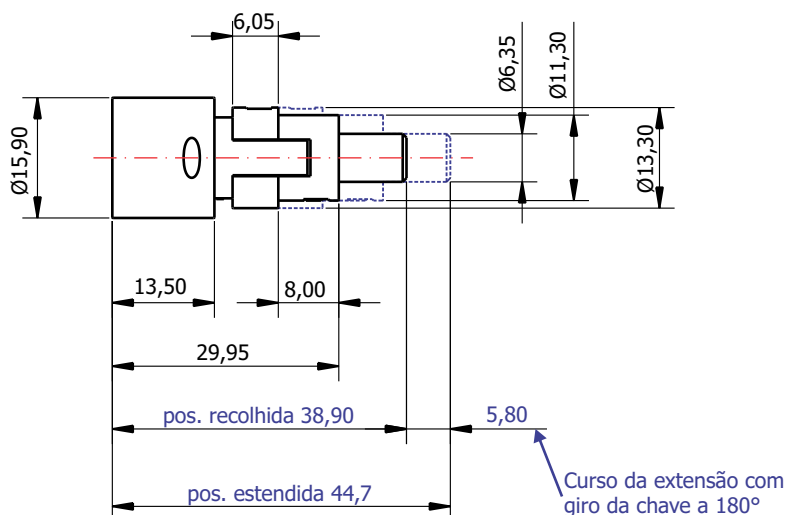
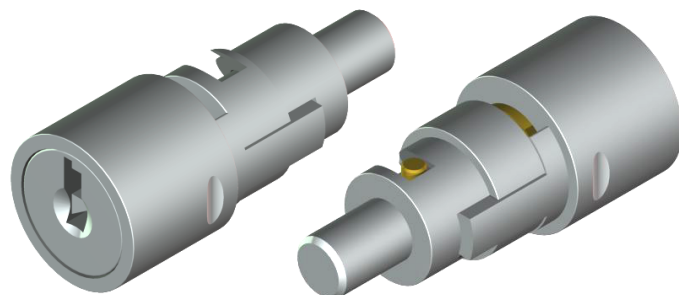


Chave plana
Material: Latão

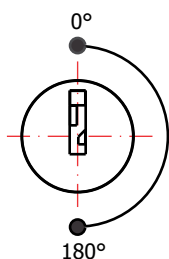


Artigo: FLP-320.01

MATERIAL: Zamac;
ACABAMENTO: Cromado;
QUANTIDADE DE SEGREDOS: Sob consulta;
OPÇÕES DE SEGREDOS: Segredos iguais ou segredos diferentes;
FIXAÇÃO: Por interferência;
APLICAÇÃO: Maçaneta para vitrôs em geral.

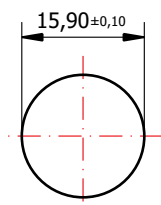


ROTAÇÃO/EXTRAÇÃO



Rotação: 180° horário
Extração: 2 (duas) 0° e 180°

ALOJAMENTO/FIXAÇÃO



Chave plana
Material: Latão

