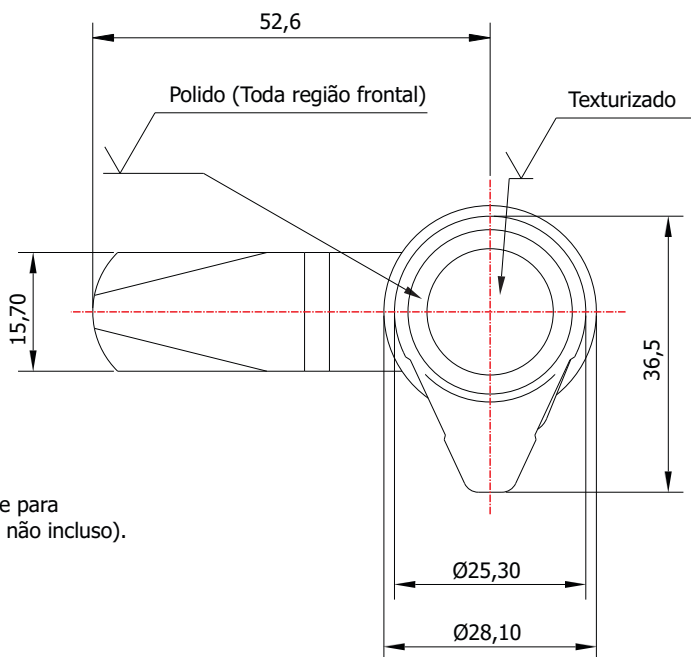
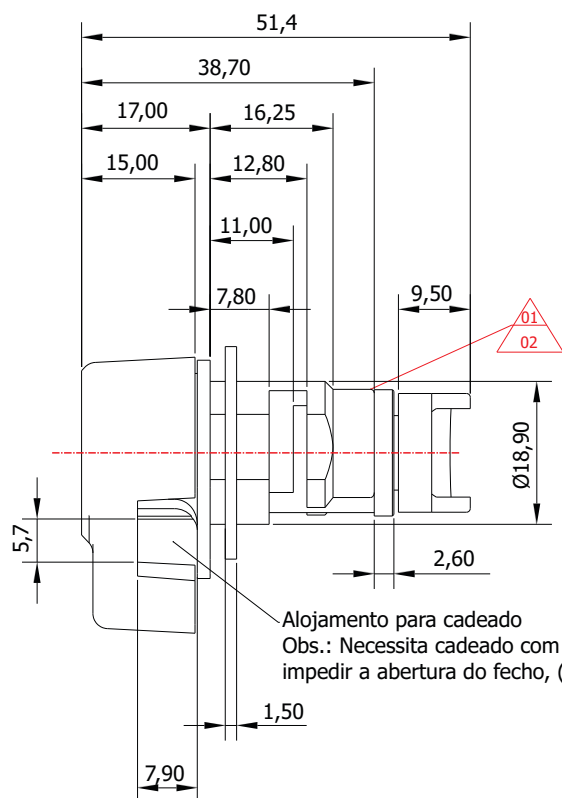
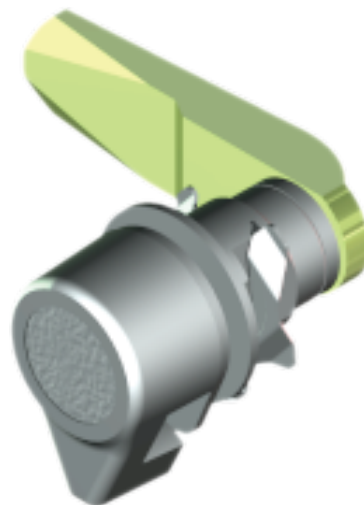
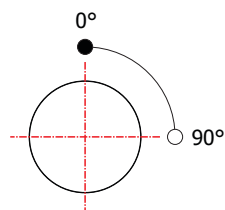


F-05

MATERIAL: Zamac;
ACABAMENTO: Cromado;
FIXAÇÃO: Trava NFE (inox);
LINGUETA: Incorporado ao conjunto;
APLICAÇÃO: Armários.



ROTAÇÃO/EXTRAÇÃO



Rotação: 90° horário

ALOJAMENTO/FIXAÇÃO

