

FL-100.03

MATERIAL: Zamac;

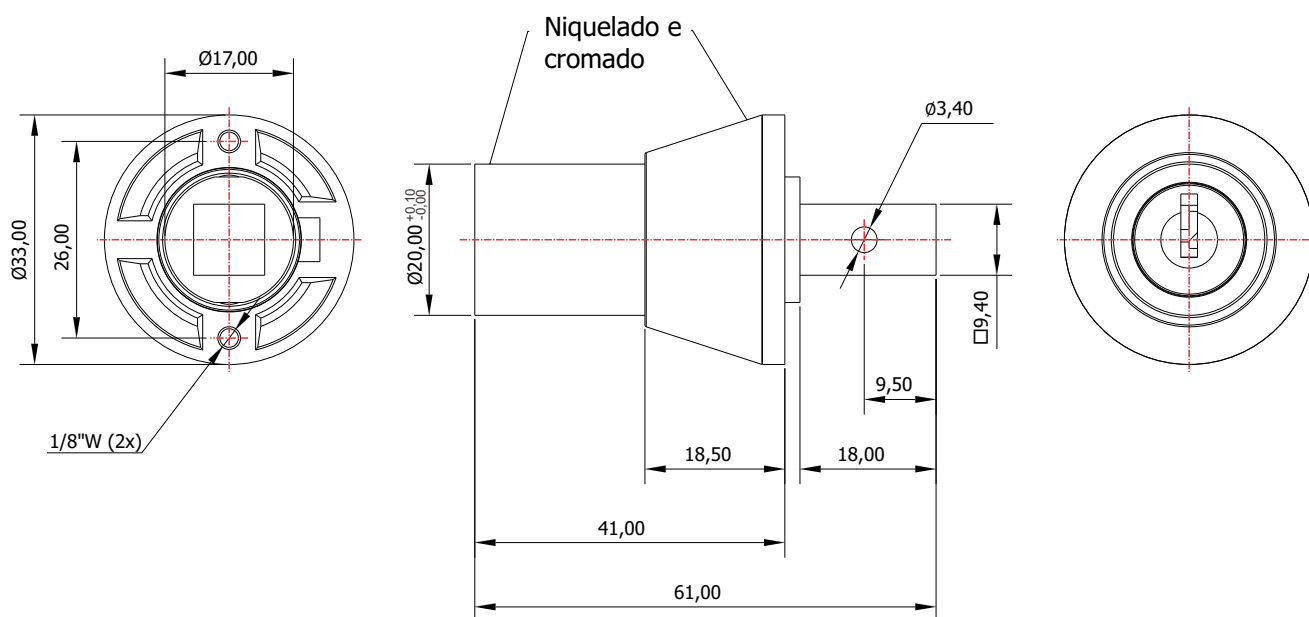
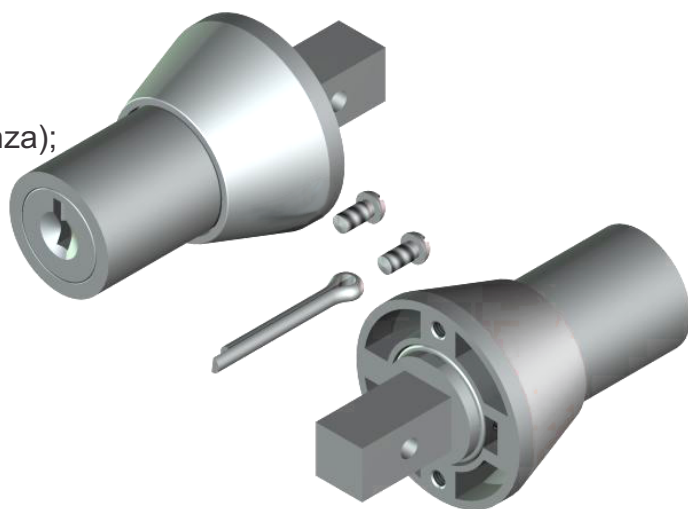
ACABAMENTO: Cromado ou pintado (preto, branco ou cinza);

QUANTIDADE DE SEGREDOS: Sob consulta;

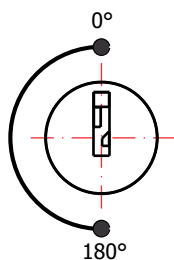
OPÇÕES DE SEGREDOS: Segredos iguais, diferentes ou sistema de mestragem;

FIXAÇÃO: Parafuso e cupilha;

APLICAÇÃO: Móveis de aço.

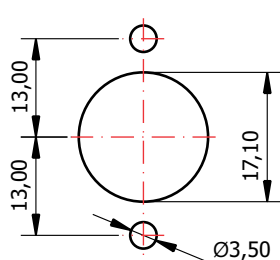


ROTAÇÃO/EXTRAÇÃO



Rotação: 180° anti-horário
Extração: 2 (duas) 0° e 180°

ALOJAMENTO/FIXAÇÃO



TIPOS DE CHAVES

Chave simples
Opção: Latão ou Zamac



Chave com cabeça plástica escamoteável
Opção: Latão ou Zamac



Chave com cabeça plástica fixa
Opção: Latão ou Zamac

