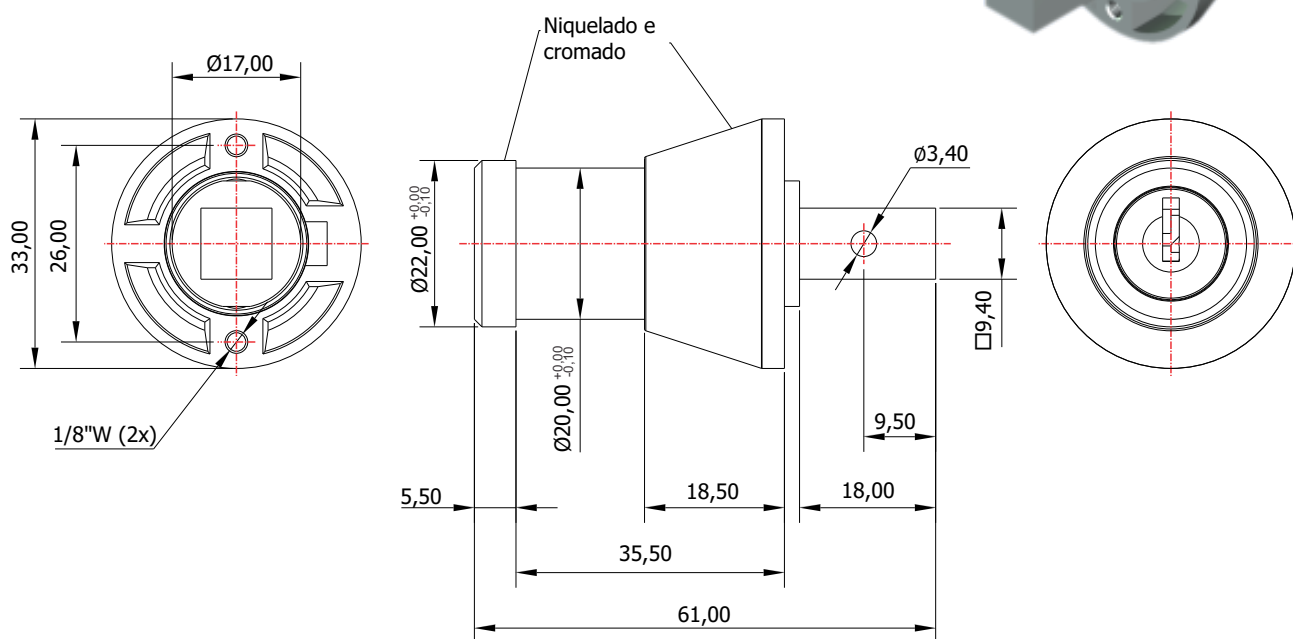
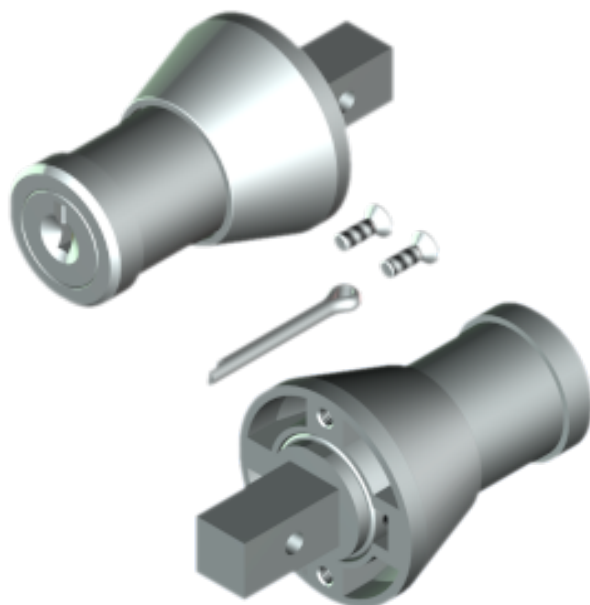
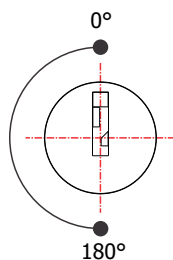


## FL-100.05

**MATERIAL:** Zamac;  
**ACABAMENTO:** Cromado ou pintado (preto, branco ou cinza);  
**QUANTIDADE DE SEGREDOS:** Sob consulta;  
**OPÇÕES DE SEGREDOS:** Segredos iguais, diferentes ou sistema de mestragem;  
**FIXAÇÃO:** Parafuso e cupilha;  
**APLICAÇÃO:** Móveis de aço.

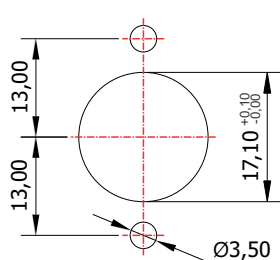


### ROTAÇÃO/EXTRAÇÃO



Rotação:  $180^\circ$  anti-horário  
Extração: 2 (duas)  $0^\circ$  e  $180^\circ$

### ALOJAMENTO/FIXAÇÃO



### TIPOS DE CHAVES

Chave simples  
Opção: Latão ou Zamac



Chave com cabeça plástica escamoteável  
Opção: Latão ou Zamac



Chave com cabeça plástica fixa  
Opção: Latão ou Zamac

