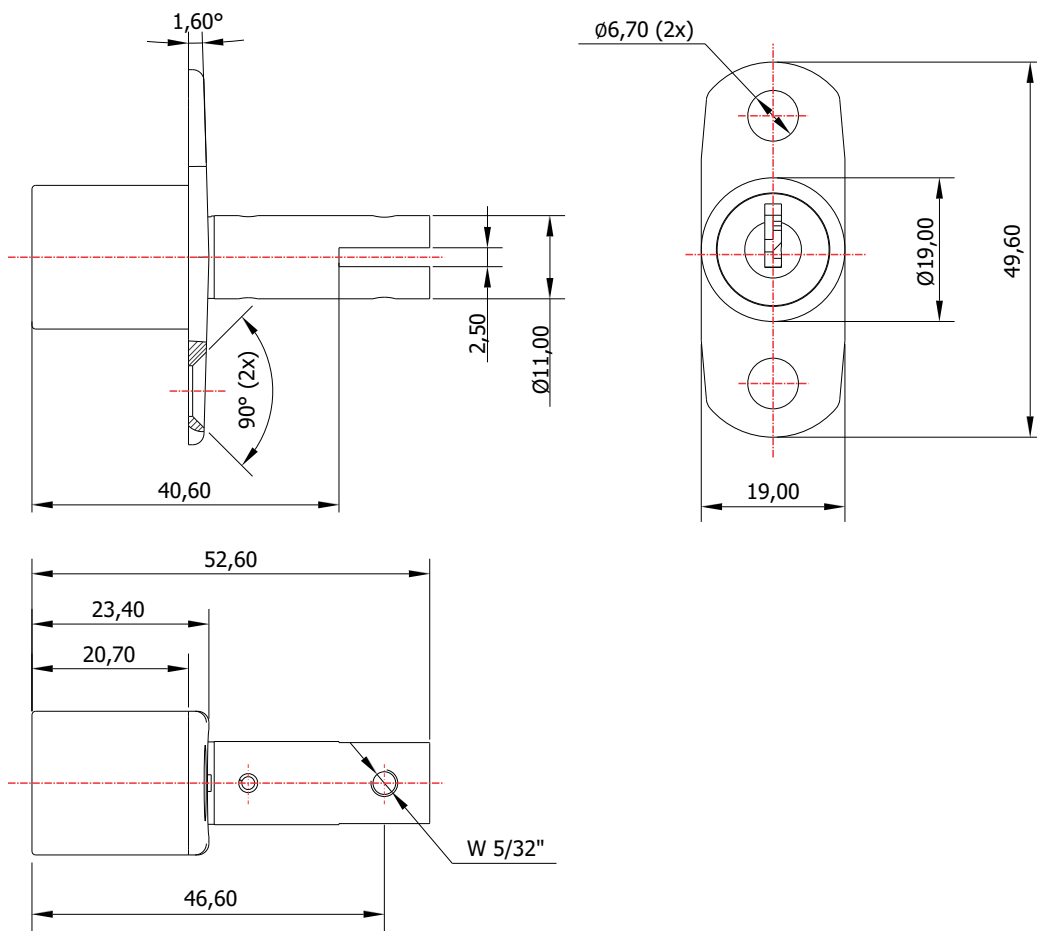
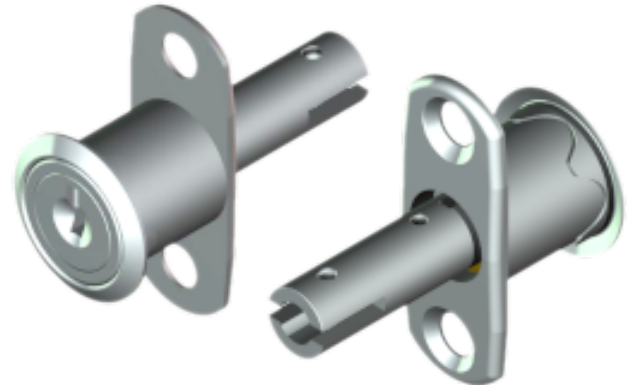
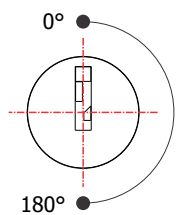


## FL-120.01

**MATERIAL:** Zamac;  
**ACABAMENTO:** Cromado;  
**QUANTIDADE DE SEGREDOS:** Sob consulta;  
**OPÇÕES DE SEGREDOS:** Segredos iguais, diferentes ou sistema de mestragem;  
**FIXAÇÃO:** Parafuso;  
**COMPONENTE(S):** Espelho;  
**APLICAÇÃO:** Móveis de madeira.

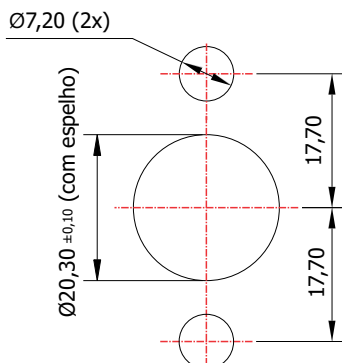


### ROTAÇÃO/EXTRAÇÃO



Rotação: 180° horário  
Extração: 2 (duas) 0° e 180°

### ALOJAMENTO/FIXAÇÃO



### TIPOS DE CHAVES

Chave simples  
Opção: Latão ou Zamac



Chave com cabeça plástica escamoteável  
Opção: Latão ou Zamac



Chave com cabeça plástica fixa  
Opção: Latão ou Zamac

