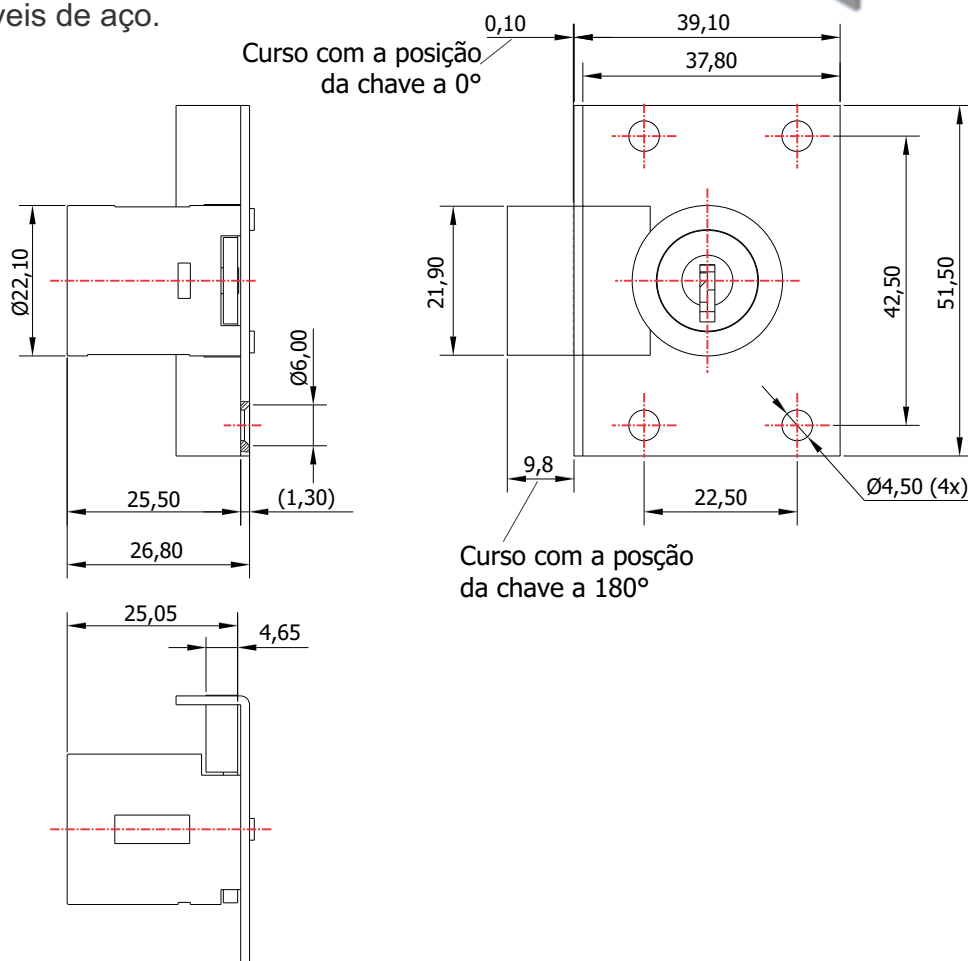
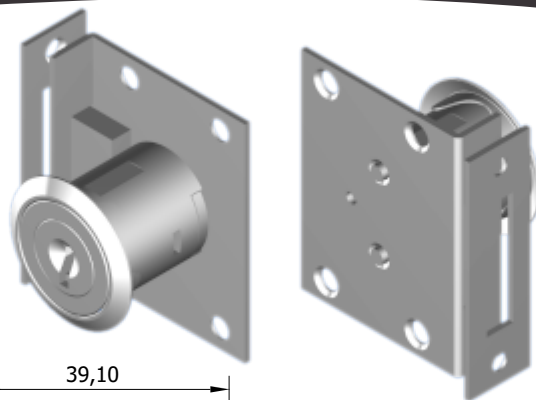
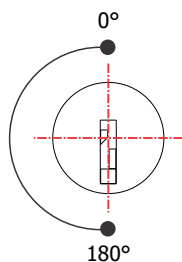


FL-160.01

MATERIAL: Zamac;
ACABAMENTO: Cromado;
QUANTIDADE DE SEGREDOS: Sob consulta;
OPÇÕES DE SEGREDOS: Segredos iguais, diferentes ou sistema de mestragem;
FIXAÇÃO: Através dos furos de Ø4,50mm;
APLICAÇÃO: Móveis de aço.

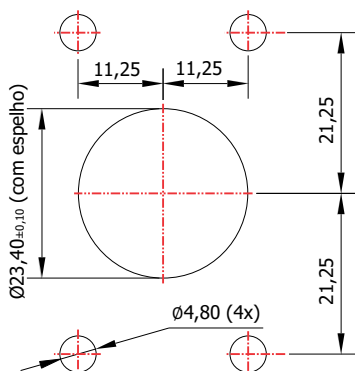


ROTAÇÃO/EXTRAÇÃO



Rotação: 180° anti-horário
 Extração: 2 (duas) 0° e 180°

ALOJAMENTO/FIXAÇÃO



TIPOS DE CHAVES

Chave simples
 Opção: Latão ou Zamac



Chave com cabeça plástica escamoteável
 Opção: Latão ou Zamac



Chave com cabeça plástica fixa
 Opção: Latão ou Zamac

