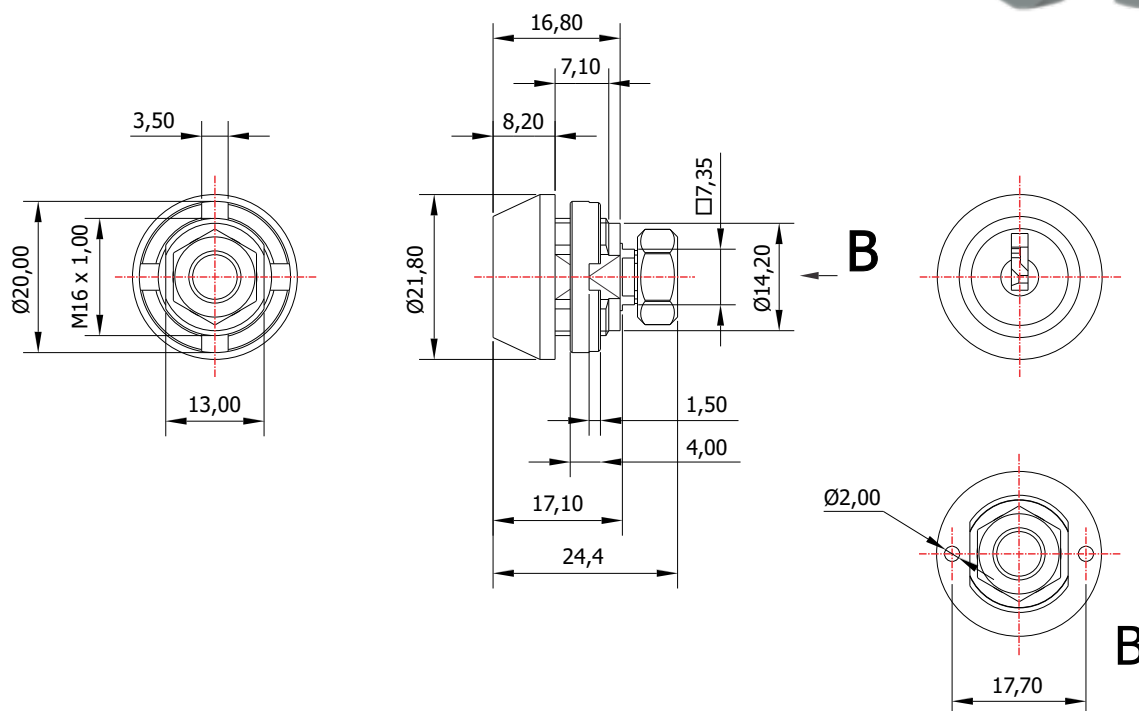
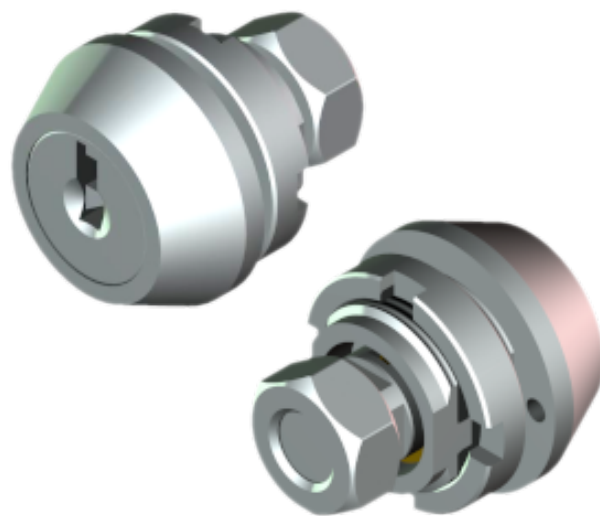
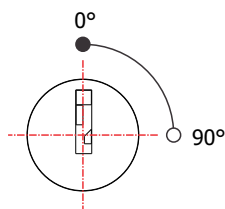


## FLP-300.01

**MATERIAL:** Zamac;  
**ACABAMENTO:** Cromado;  
**QUANTIDADE DE SEGREDOS:** Sob consulta;  
**OPÇÕES DE SEGREDOS:** Segredos iguais ou diferentes;  
**FIXAÇÃO:** Porca castelo M16;  
**LINGUETA:** Vendido separadamente;  
**FIXAÇÃO DA LINGUETA:** Porca sext. M7;  
**APLICAÇÃO:** Móveis de aço.

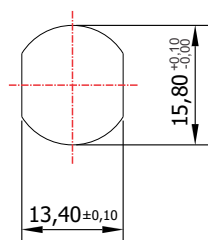


### ROTAÇÃO/EXTRAÇÃO



Rotação: 90° horário  
Extração: 1 (uma) 0°

### ALOJAMENTO/FIXAÇÃO

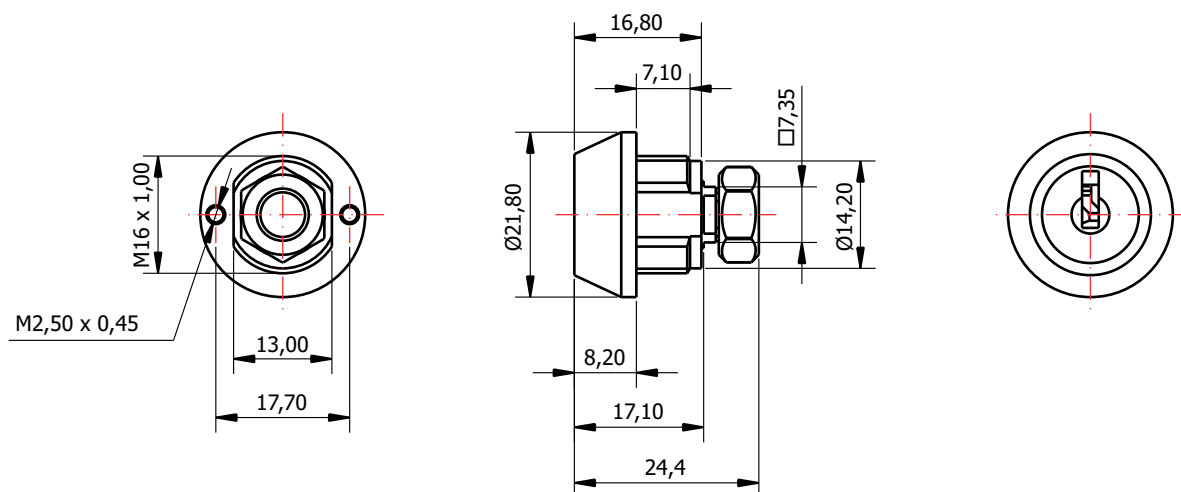
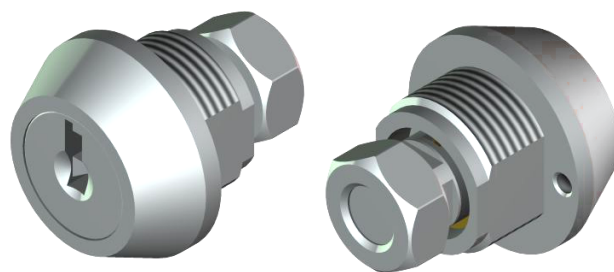


Chave simples  
Material: Latão

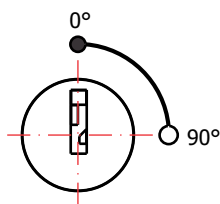


## Artigo: FLP-300.02

**MATERIAL:** Zamac;  
**ACABAMENTO:** Cromado;  
**QUANTIDADE DE SEGREDOS:** Sob consulta;  
**OPÇÕES DE SEGREDOS:** Segredos iguais ou segredos diferentes;  
**FIXAÇÃO:** Parafuso;  
**LINGUETA:** Vendido separadamente;  
**FIXAÇÃO DA LINGUETA:** Porca sext. M7;  
**APLICAÇÃO:** Portas e gavetas de armários e painéis em geral.

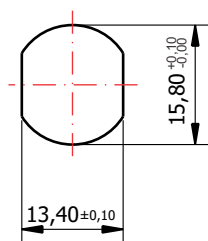


### ROTAÇÃO/EXTRAÇÃO



Rotação: 90° horário  
Extração: 1 (uma) 0°

### ALOJAMENTO/FIXAÇÃO

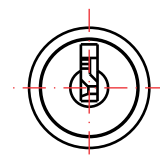
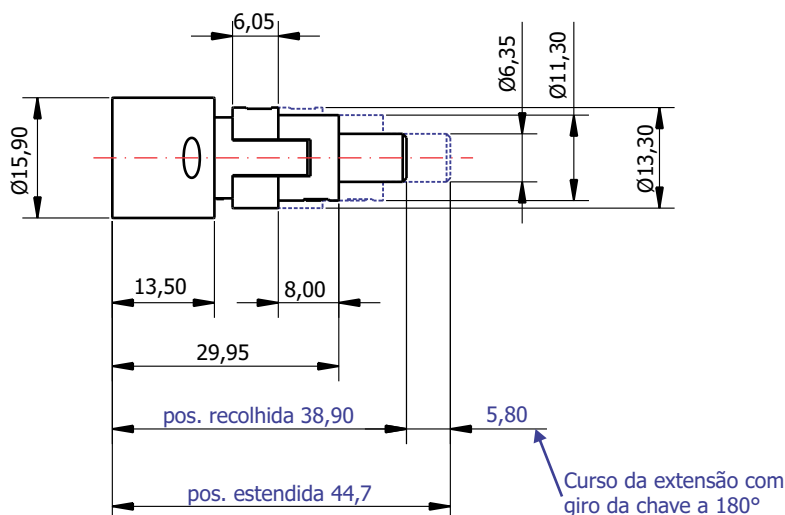
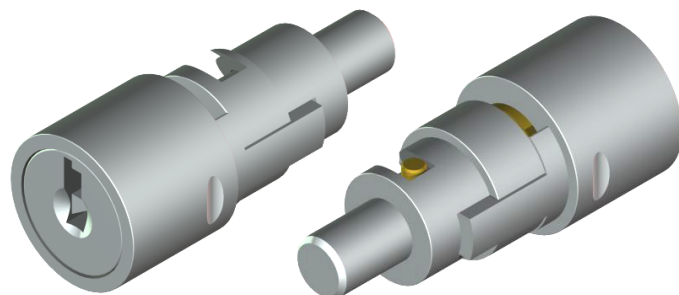


Chave plana  
Material: Latão

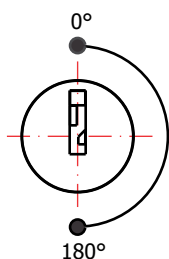


## Artigo: FLP-320.01

**MATERIAL:** Zamac;  
**ACABAMENTO:** Cromado;  
**QUANTIDADE DE SEGREDOS:** Sob consulta;  
**OPÇÕES DE SEGREDOS:** Segredos iguais ou segredos diferentes;  
**FIXAÇÃO:** Por interferência;  
**APLICAÇÃO:** Maçaneta para vitrôs em geral.

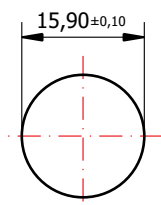


### ROTAÇÃO/EXTRAÇÃO



Rotação: 180° horário  
Extração: 2 (duas) 0° e 180°

### ALOJAMENTO/FIXAÇÃO



Chave plana  
Material: Latão

