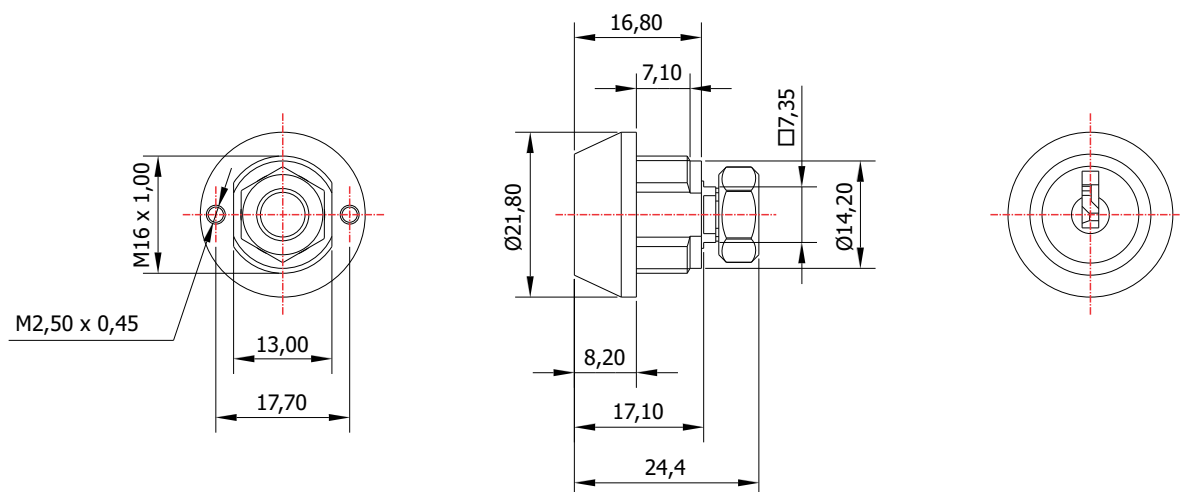
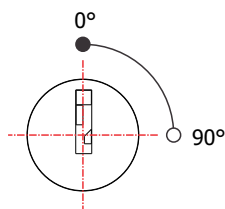


Artigo: FLP-300.02

MATERIAL: Zamac;
ACABAMENTO: Cromado;
QUANTIDADE DE SEGREDOS: Sob consulta;
OPÇÕES DE SEGREDOS: Segredos iguais ou diferentes;
FIXAÇÃO: Parafuso;
LINGUETA: Vendido separadamente;
FIXAÇÃO DA LINGUETA: Porca sext. M7;
APLICAÇÃO: Móveis de aço.

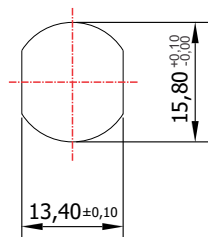


ROTAÇÃO/EXTRAÇÃO



Rotação: 90° horário
Extração: 1 (uma) 0°

ALOJAMENTO/FIXAÇÃO



Chave simples
Material: Latão

