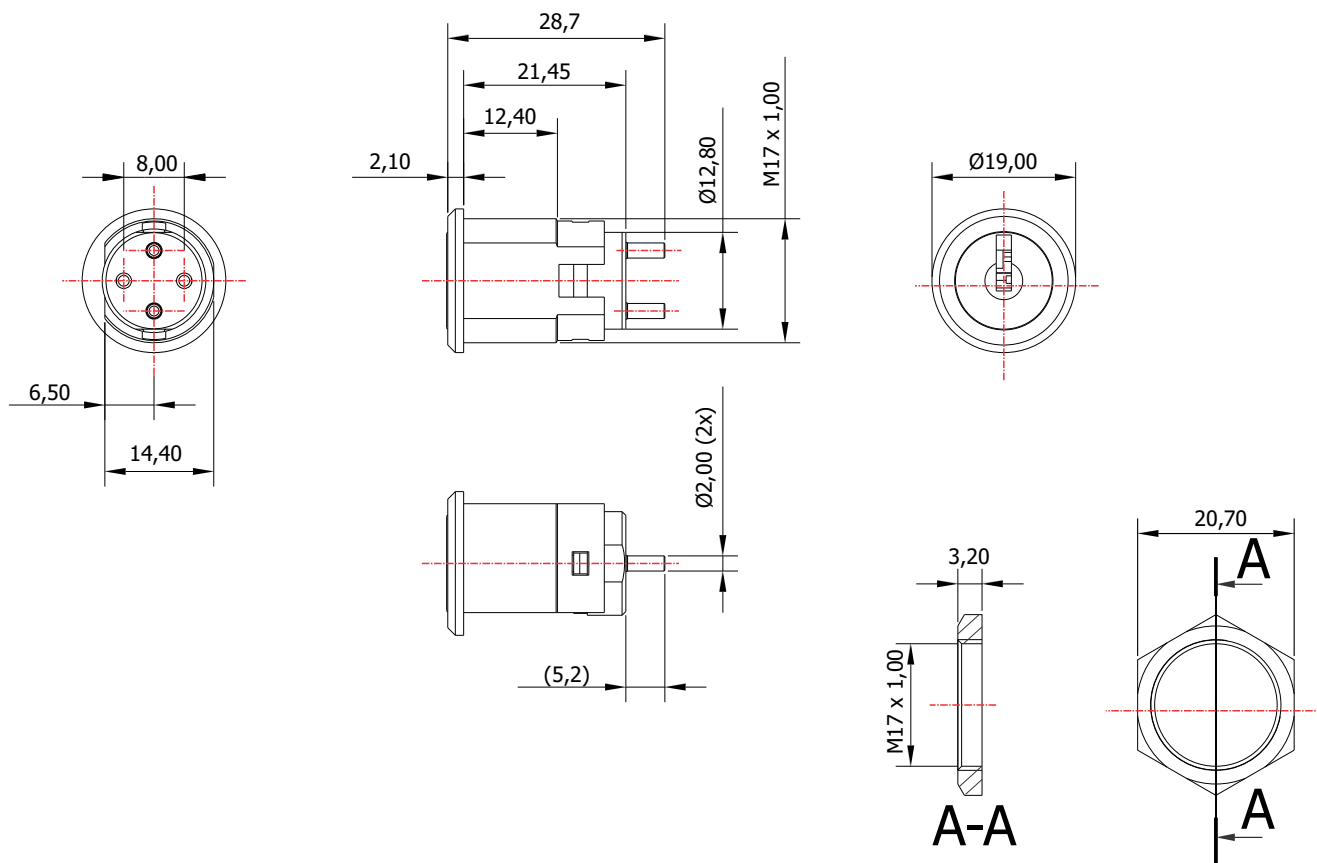
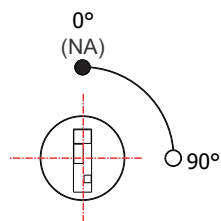


## FLE-535.01

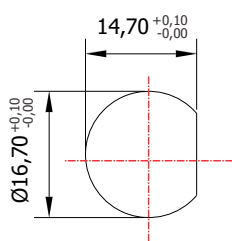
**MATERIAL:** Zamac;  
**ACABAMENTO:** Cromado;  
**QUANTIDADE DE SEGREDOS:** Sob consulta;  
**OPÇÕES DE SEGREDOS:** Segredos iguais, diferentes ou sistema de mestragem;  
**FIXAÇÃO:** Porca sext. M17;  
**CAPACIDADE:** 220V - 3A;  
**APLICAÇÃO:** Painéis elétricos.



### ROTAÇÃO/EXTRAÇÃO



### ALOJAMENTO/FIXAÇÃO



Rotação: 90° horário  
Extração: 1 (uma) 0° / Normalmente aberta (NA)

### TIPOS DE CHAVES

Chave simples  
Opção: Latão



Chave com cabeça  
plástica fixa  
Opção: Latão

