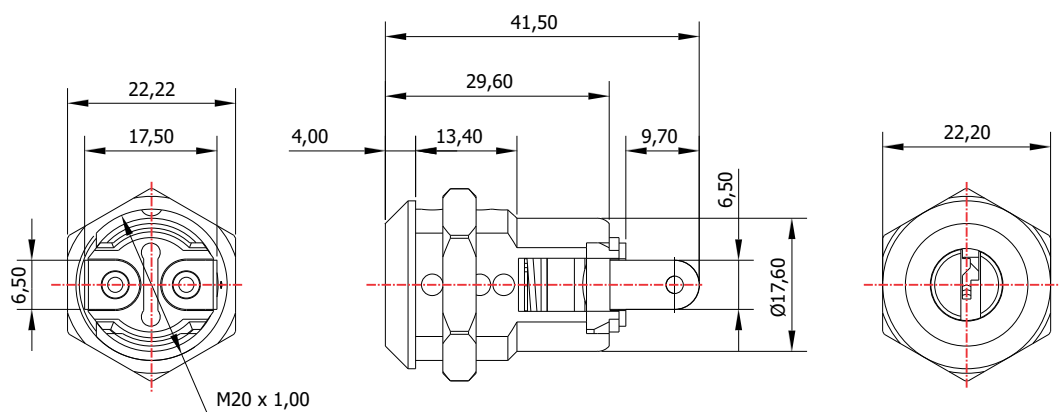
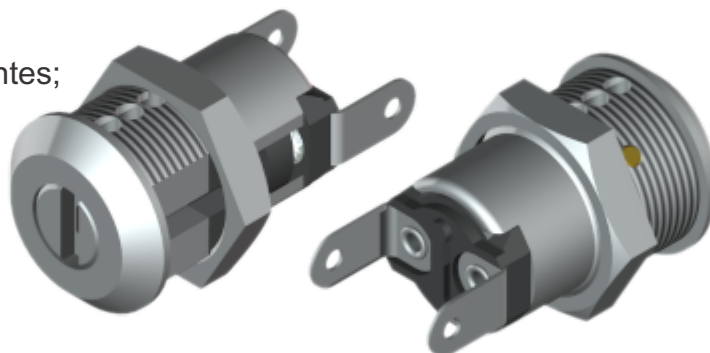
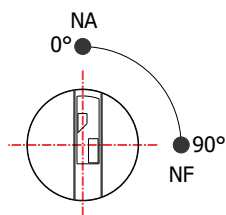


FY-610

MATERIAL: Zamac;
ACABAMENTO: Cromado;
QUANTIDADE DE SEGREDOS: Sob consulta;
OPÇÕES DE SEGREDOS: Segredos iguais ou diferentes;
FIXAÇÃO: Porca sext. M20;
CAPACIDADE: 220V - 3A;
APLICAÇÃO: Painéis elétricos.

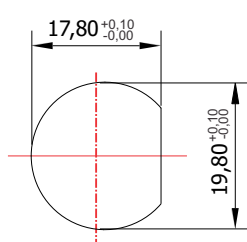


ROTAÇÃO/EXTRAÇÃO



Rotação: 90° horário
Extração: 2 (duas) 0° e 90°
Normalmente aberto (NA) / Normalmente fechado (NF)

ALOJAMENTO/FIXAÇÃO



YALE



TIPOS DE CHAVES

Chave simples
Material: Latão



Chave com cabeça
plástica fixa
Material: Latão

