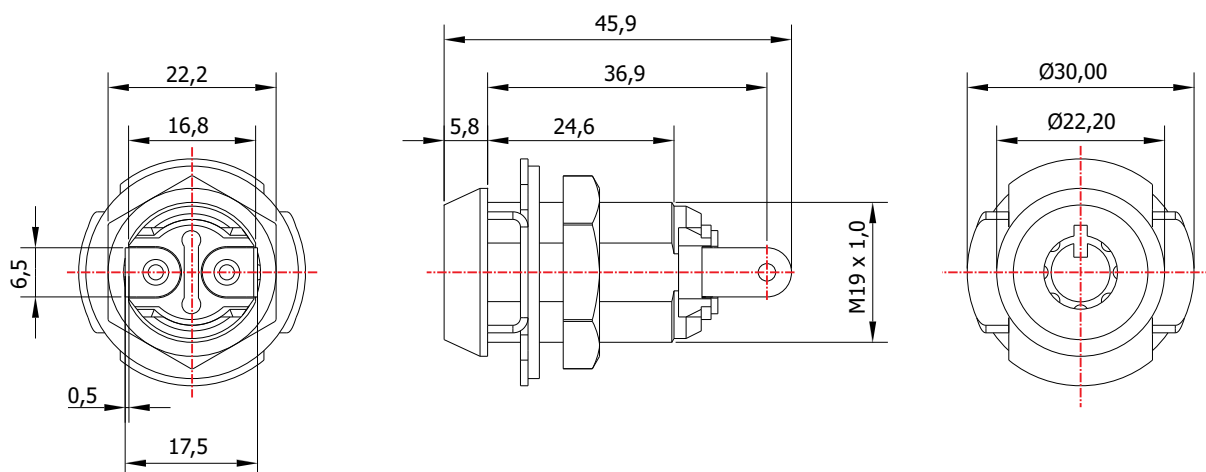


FTB-586

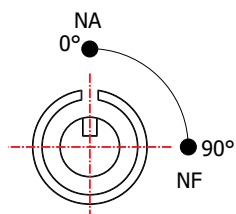
MATERIAL: Zamac;
ACABAMENTO: Cromado;
QUANTIDADE DE SEGREDOS: Sob consulta;
OPÇÕES DE SEGREDOS: Segredos iguais ou diferentes;
FIXAÇÃO: Porca sext. M19;
APLICAÇÃO: Painéis elétricos.



TUBULAR

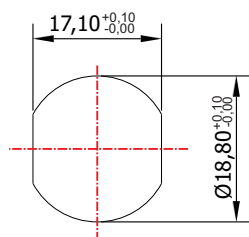


ROTAÇÃO/EXTRAÇÃO



Rotação: 90° horário
Extração: 2 (duas) 0° e 90°
Retorno por mola

ALOJAMENTO/FIXAÇÃO



TIPOS DE CHAVES

Chave tubular
Material: Latão/Aço

