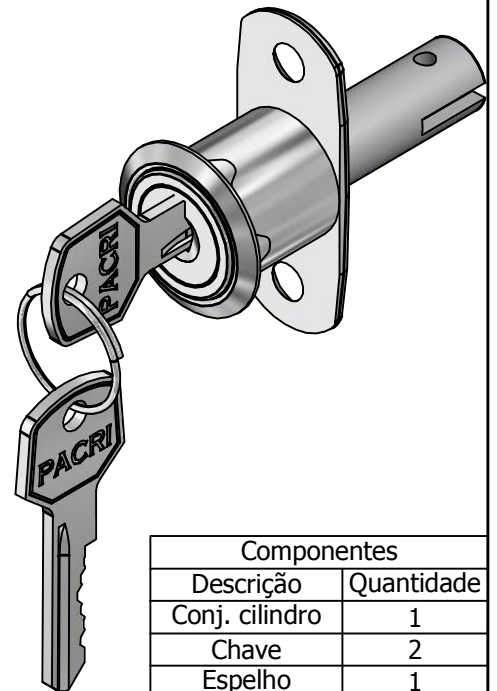
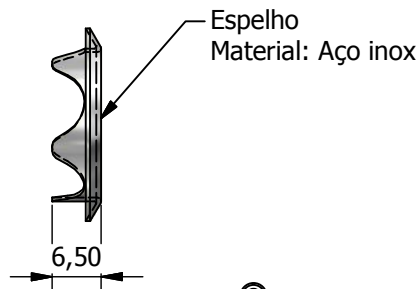
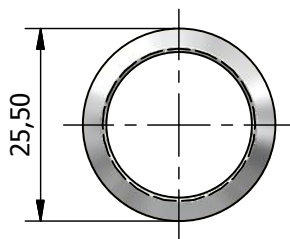
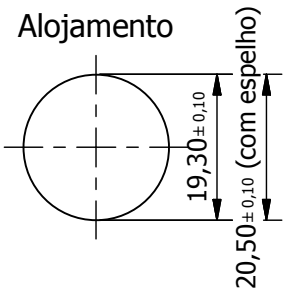
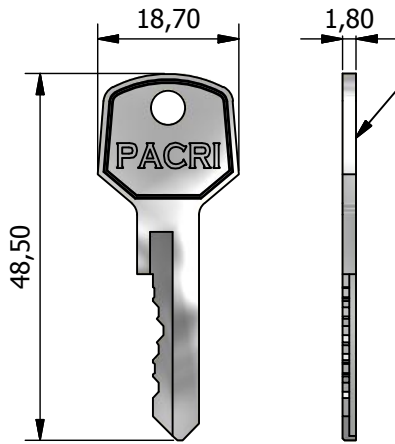
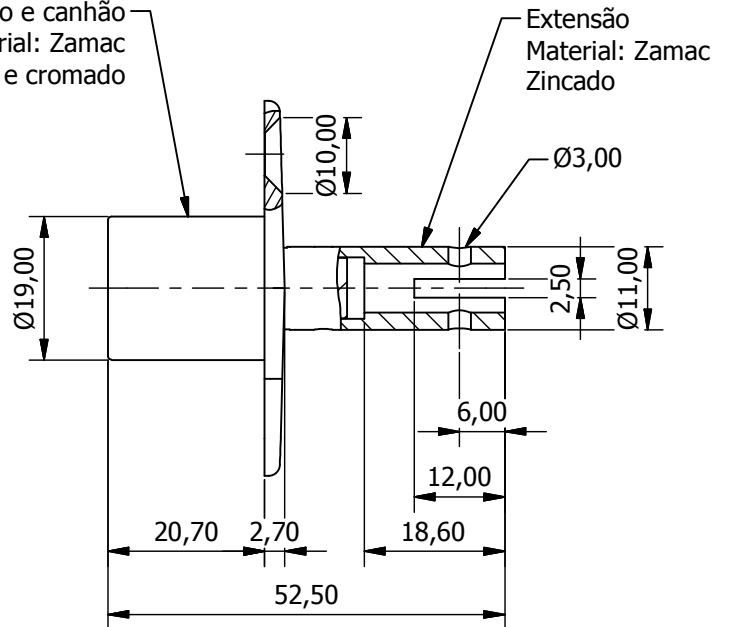


Cilindro e canhão  
Material: Zamac  
Niquelado e cromado



**LEGENDA**

- △ = POSIÇÃO MOMENTÂNEA
- = POSIÇÃO COM DETENTE
- ⊙ = POSIÇÃO DE SAÍDA DA CHAVE
- ⊚ = POSIÇÃO DE PARADA

Giro da chave  
180° à direita

Componentes	
Descrição	Quantidade
Conj. cilindro	1
Chave	2
Espelho	1

Formato A4 Retrato - 210 x 297mm

REV. A	Nome: Data:	Observação:	REV. B	Nome: Data:	Observação:	REV. C	Nome: Data:	Observação:
<b>PACRI</b> Indústria e Comércio Ltda. Rua: Costa Barros, 2348 - Vila Alpina São Paulo - SP - CEP 03210-001 Fone: (11) 2301-2333 - Fax: (11) 2301-3100 www.pacri.com.br			Desenhado por: Adenir Jr. Data: 17/11/2016 Aprovado por: Valdir Ortunho Data: 23/11/2016		Trat. Térmico: - Trat. Superficial: Niquel/Cromo/Zinco Material: Zamac Escala: 1:1 Tol. não ind.: ± 0,30			
Denominação <b>FL-120.01</b>						Número de Identificação: <b>M-003.400</b>		Conjunto: FL-120.01 Folha: 1 De 1
Caminho: U:\DESENVOLVIMENTO E PROJETOS\Desenhos\FL-120.01\Desenhos\M-003.400 - FL-120.01.idw								