

## Artigo: FL-70.01

APLICAÇÃO: Portas e gavetas de armários e painéis em geral.

MATERIAL: Zamac

ACABAMENTO: Cromado

ACIONAMENTO: Chave yale

QUANTIDADE DE SEGREDOS: Sob consulta

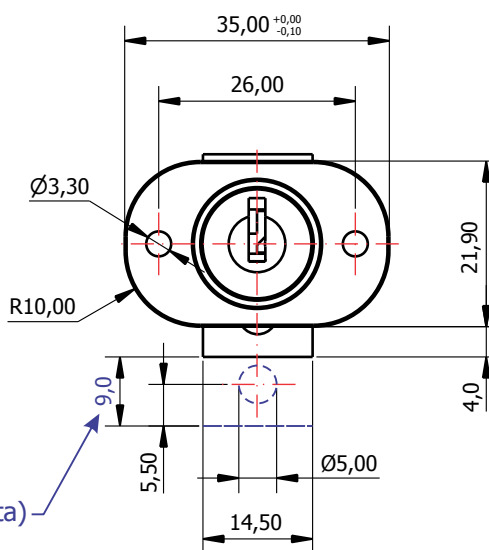
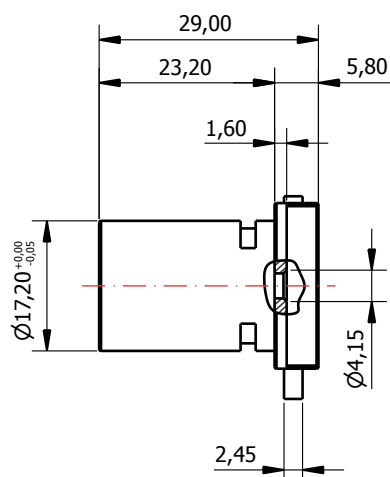
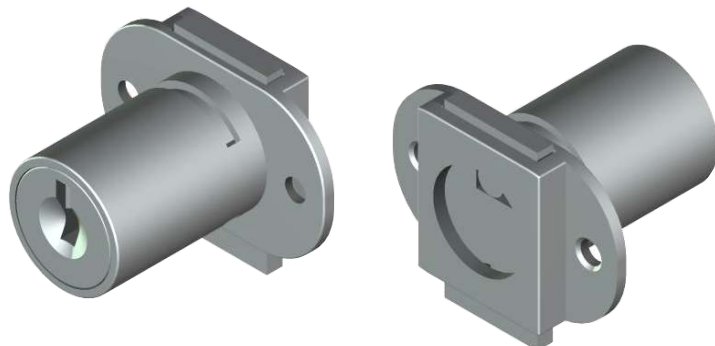
FIXAÇÃO: Parafuso

GIRO DA CHAVE: 180° Anti-horário

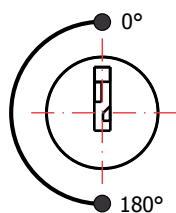
SAÍDA DA CHAVE: 2 saídas (0° e 180°)

FECHAMENTO: Lingueta deslizante (curso 9mm)

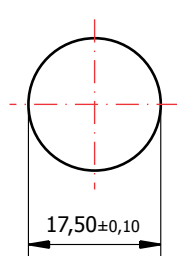
N° DE LÂMINAS DE SEGREDO: 5 Lâminas



### ROTAÇÃO/EXTRAÇÃO



### ALOJAMENTO/FIXAÇÃO



Rotação: 180° Anti-horário  
Extração: 2 (duas) 0° e 180°

### TIPOS DE CHAVES

Chave plana  
Opção: Latão ou Zamac



Chave com cabeça  
plástica escamoteável  
Opção: Latão ou Zamac



Chave com cabeça  
plástica fixa  
Opção: Latão ou Zamac

