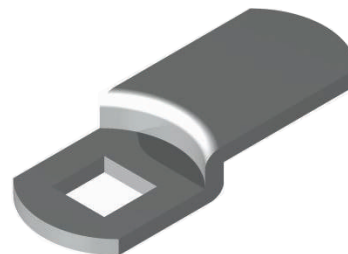
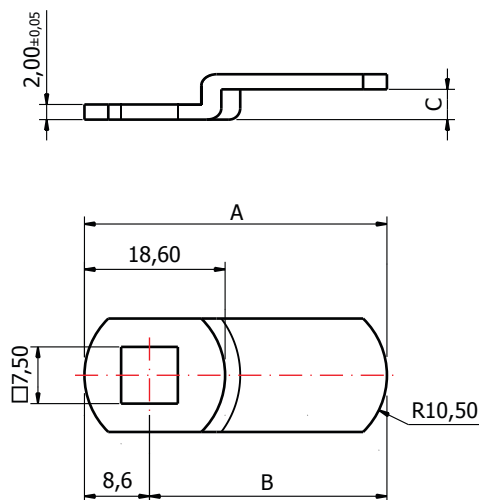


LINGUETAS (Fechaduras Standard)

APLICAÇÃO: Portas e gavetas de armários e painéis em geral.

MATERIAL: Aço carbono

ACABAMENTO: Zincado



A	B	C	Nº do desenho
24	15,4	sem dobra	E-003.447
24	15,4	1,5	E-003.636
25	16,4	sem dobra	E-001.425
27	18,4	12	E-003.782
30	21,4	sem dobra	E-003.061
30	21,4	1,5	E-003.616
33	24,4	sem dobra	E-000.528
33	24,4	8	E-003.145
33	24,4	12	E-003.755
34	25,4	4	E-003.434
34	25,4	8	E-003.504
39	30,4	sem dobra	E-003.648
39	30,4	4	E-003.628
39	30,4	8	E-003.676
40	31,4	sem dobra	E-002.891
40	31,4	1,5	E-002.893
40	31,4	4	E-002.892
41	32,4	1,5	E-003.756
46	37,4	sem dobra	E-003.448
48	39,4	sem dobra	E-002.478
48	39,4	1,5	E-003.377
48	39,4	8	E-003.629
53,5	44,9	10,5	E-002.738
61	52,4	sem dobra	E-000.852