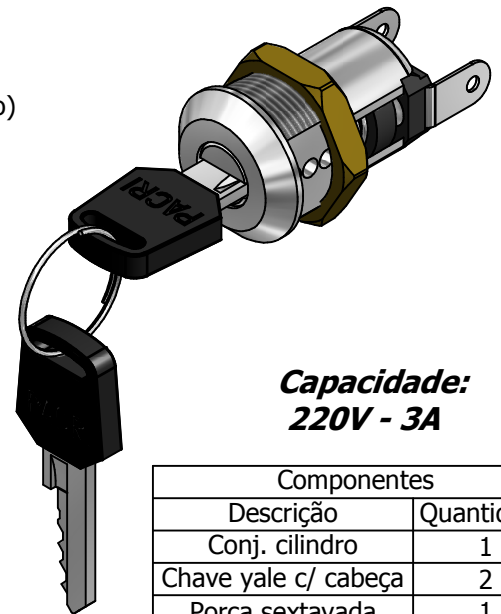
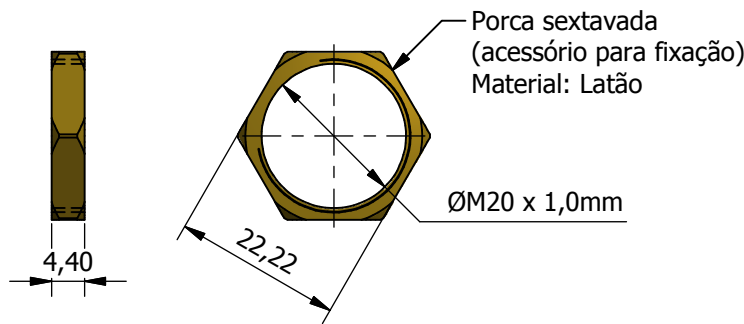
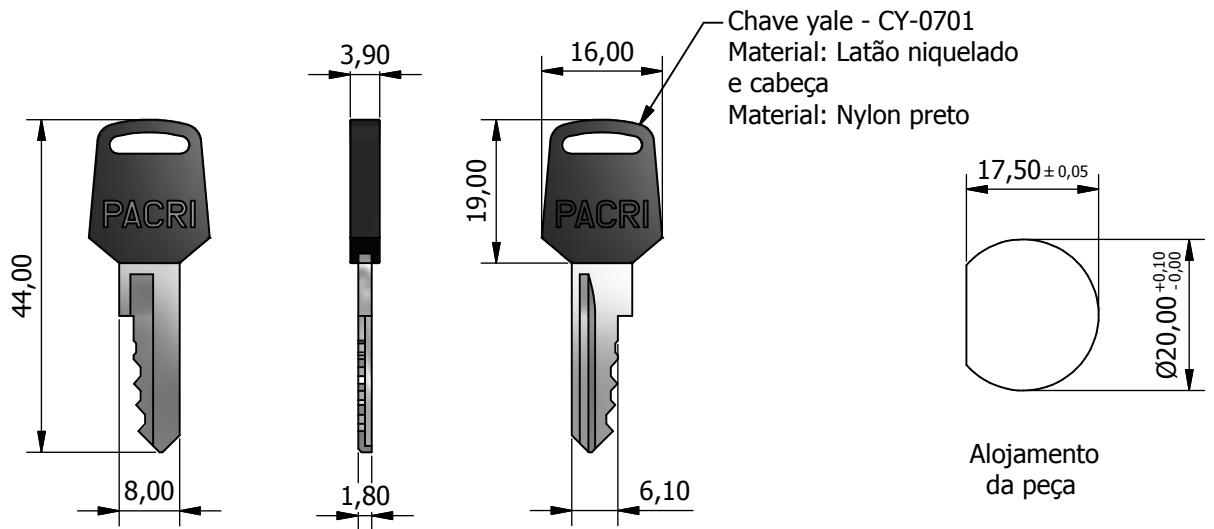
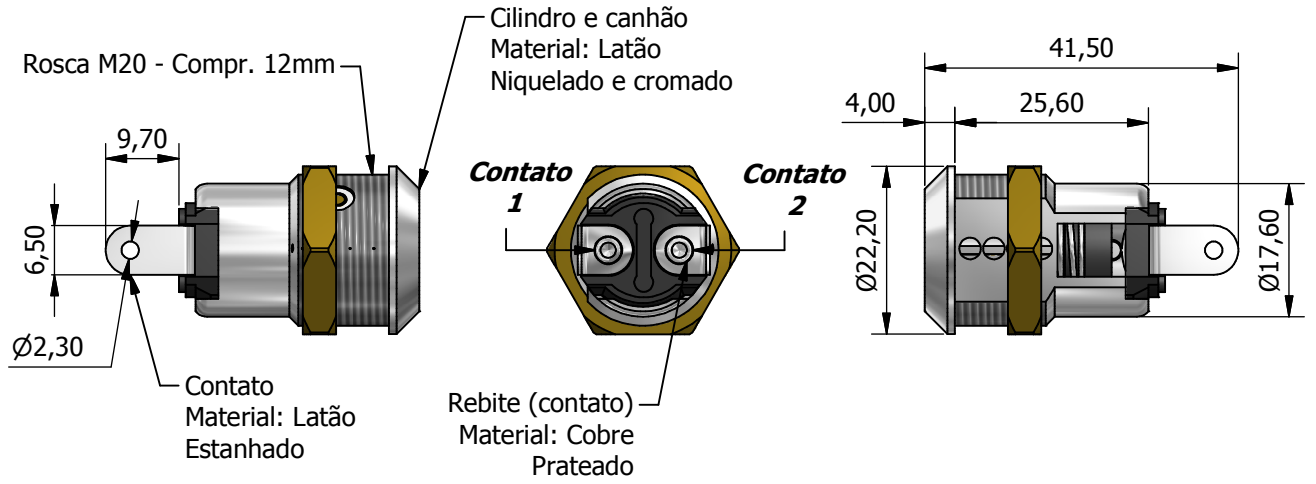
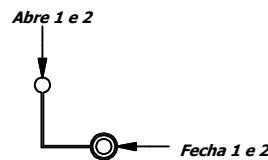


Obs.: Segredos aleatórios



**Capacidade:
220V - 3A**



Giro da chave

Componentes	
Descrição	Quantidade
Conj. cilindro	1
Chave yale c/ cabeça	2
Porca sextavada	1

REV. A	Nome: Data:	Observação:	REV. B	Nome: Data:	Observação:	REV. C	Nome: Data:	Observação:
PACRI Indústria e Comércio Ltda. Rua: Costa Barros, 2348 - Vila Alpina São Paulo - SP - CEP 03210-001 Fone: (11) 2301-2333 - Fax: (11) 2301-3100 E-mail: areatecnica@pacri.com.br - www.pacri.com.br			Desenhado por: Adenir Jr. Data: 27/07/10 Aprovado por: Valdir Ortunho Data: 27/07/10		Trat. Térmico: — Trat. Superficial: Ver desenho Material: Ver desenho Escala: 1:1 Tol. não ind.: ±0,30		 Conjunto: FY-516	
Denominação						Número de Identificação:		Folha:
FY-516						M-000.137		3 De 29
Caminho: Y:\DESENVOLVIMENTO E PROJETOS\Desenhos\ELÉTRICAS\FY-516\Desenhos\M-000.137 - FY-516.idw								

Formato A4 Retrato - 210 x 297mm